

7106



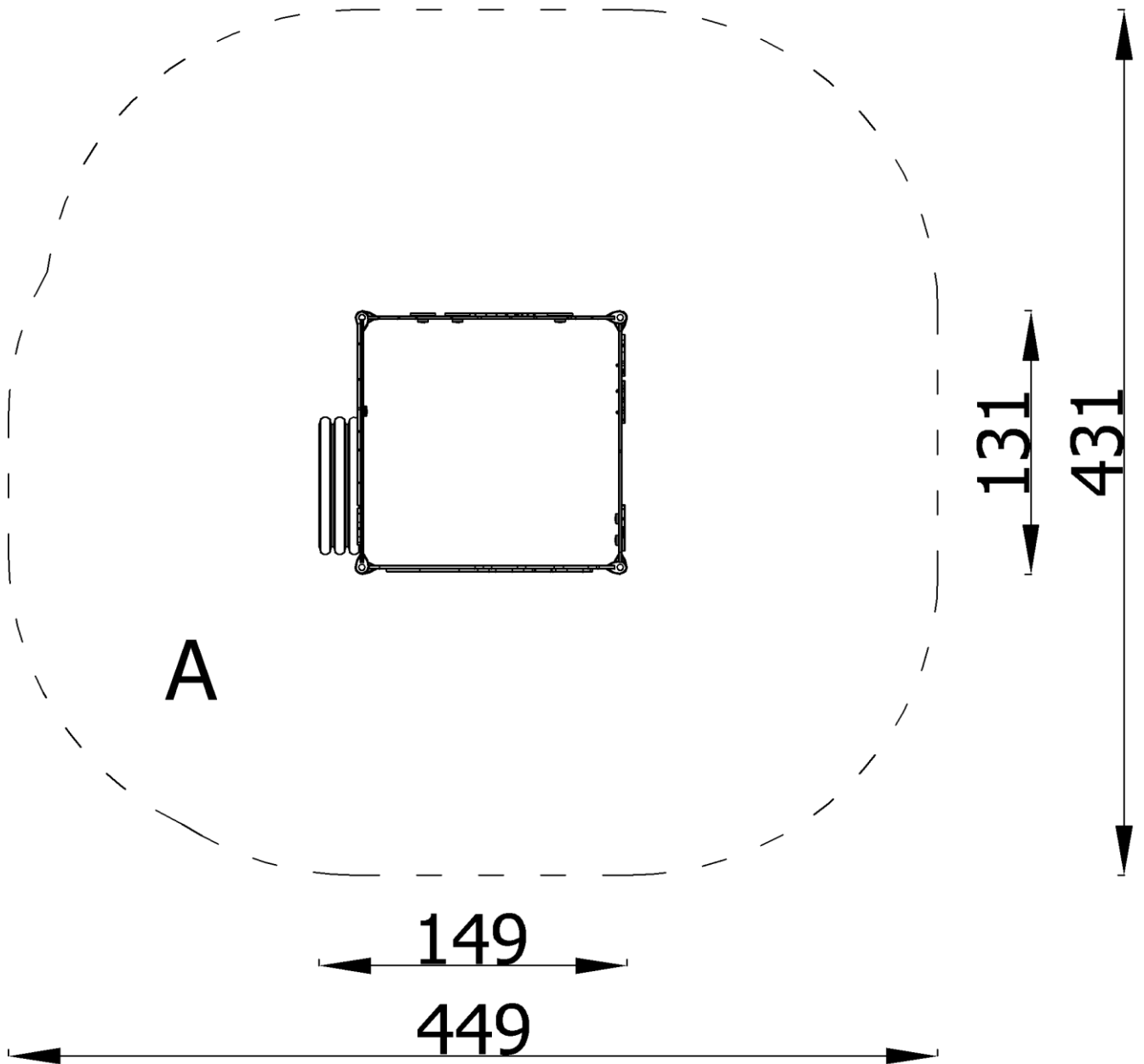
Wiek użytkowników Age of users Altersgruppe	Ilość użytkowników Number of users Anzahl der Benutzer	Przeznaczenie urządzenia Purpose of device Bestimmung des Spielgerätes	Zgodność z normą In accordance with the standard Geltende Norm
1-6	8	do zabawy na zewnątrz for outdoor playing zum draußen Spielen	PN-EN 1176-1:2017
NOVUM Sp. z o.o. ul. Gnieźnieńska 2a, 12-100 Szczytno		e-mail: kontakt@novum4kids.pl e-mail: export@novum4kids.com	www.novum4kids.pl www.novum4kids.com

UWAGA / WARNING / ACHTUNG:

PL Jeżeli w zestawie występuje zjeżdżalnia, zestaw należy posadzić w taki sposób, aby ślizg zjeżdżałni znajdował się od strony północnej, czyli od strony nienasłonecznionej, aby zapobiegać nadmiernemu nagrzewaniu się ślizgu.

ENG If there is a slide in the set, it should be installed from the north, poorly sunny side to avoid possible hazards (burns) through direct skin contact.


DEU Wenn eine Spielplatzanlage eine Rutsche enthält, sollte diese Anlage so platziert werden, dass die Rutsche sich auf der Nordseite befindet, dh. auf der schattigen Seite, um übermäßige Erwärmung der Rutschbahn zu vermeiden.



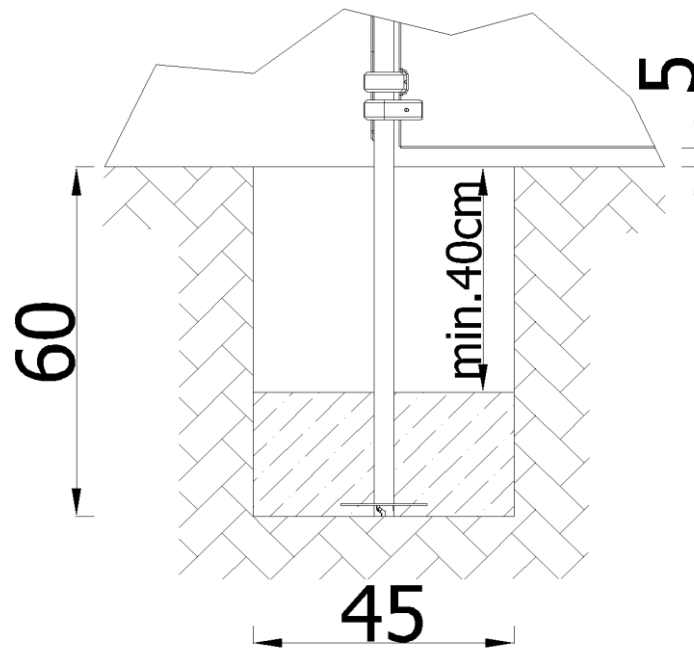
Montaż zgodnie z planem zagospodarowania terenu.
 Installation in accordance with the land development plan.
 Montage gemäß dem Flächennutzungsplan

Bezpieczna nawierzchnia / Safe surface / Safe Oberfläche

Strefa Zone Zone	Max. wysokość upadku Max. fall height Max. Fallhöhe	Pole powierzchni Surface area Fläche	Obwód strefy bezpiecz. Perimeter security zone Umkreis der Fallschutzfläche
A	0,72 m	17,00 m ²	15,00 m
B	-	-	
C	-	-	

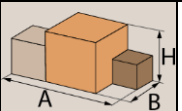
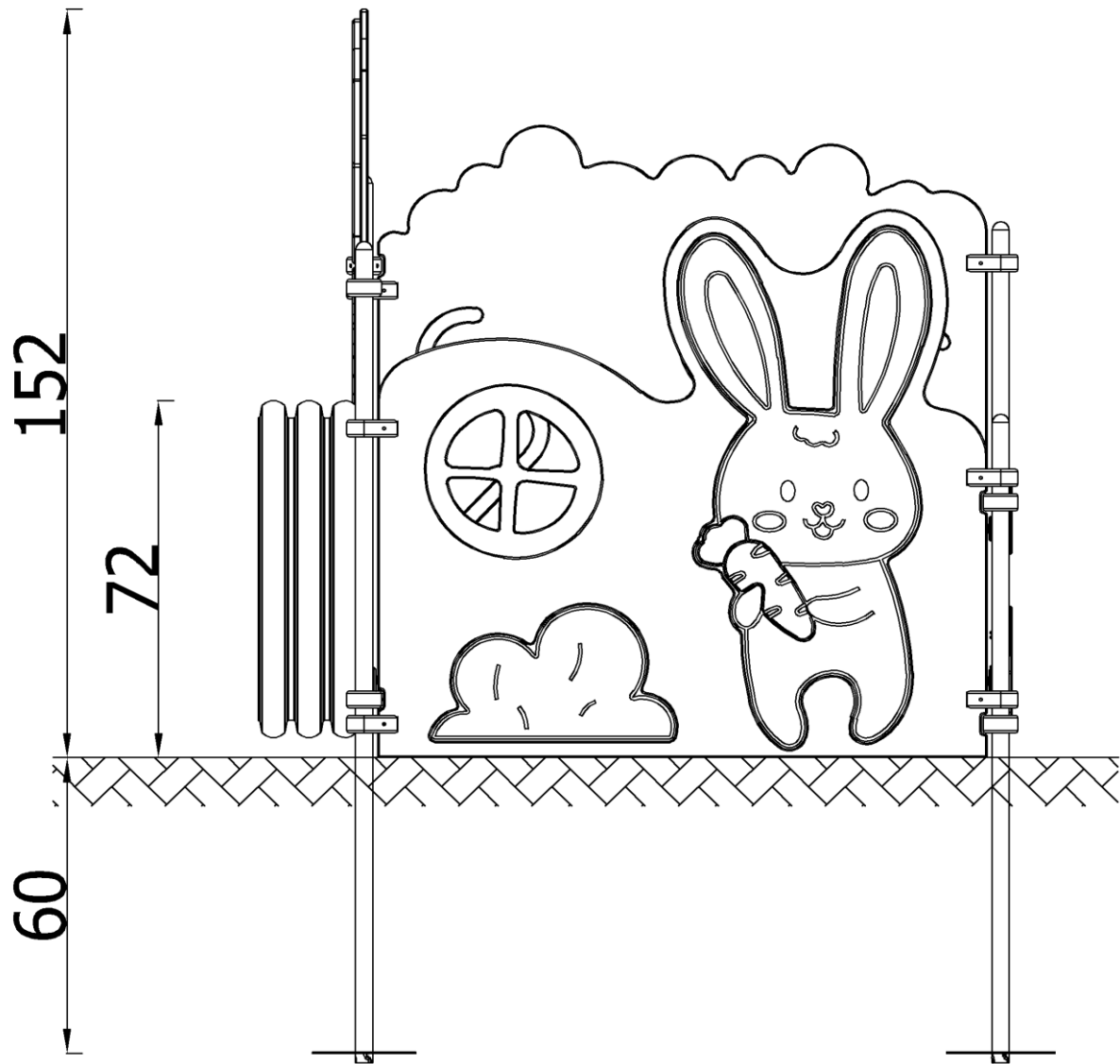
Nawierzchnia / Safe surface / Fallschutzbelag			7106
	Materiał Material Material	Min. wysokość warstwy Min. layer thicknesses Min. Schichtöhe	
$h < 0,6$ m	Beton / Concrete / Beton Nawierzchnia bitumiczna / Bituminous surfacing / Bituminöse Oberfläche		
$h \leq 1$ m	Gleba / Topsoil / Boden Darıń / Turf / Grasnarbe		
$h \leq 2$ m	Kora / Bark / Borke	20÷80 mm	300
	Wióry / Wood chips / Holzhackschnitzel	5÷30 mm	
	Piasek / Sand / Sand Żwir / Gravel / Kies	0,25÷8 mm	
$h \leq 3$ m	Kora / Bark / Borke	20÷80 mm	400
	Wióry / Wood chips / Holzhackschnitzel	5÷30 mm	
	Piasek / Sand / Sand Żwir / Gravel / Kies	0,25÷8 mm	
$h \leq 3$ m	Nawierzchnia syntetyczna / Synthetic granulates / Synthetische Oberfläche	wg danych producenta acc. to the manufacturer's data nach Angaben des Herstellers	

Posadowienie / Foundation / Gründung	7106
--------------------------------------	------



Beton / Concrete / Beton: **C16/20** - **0,13 m³**

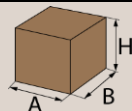
W celu kontroli fundamentów należy usunąć nawierzchnię bezpieczną / piasek / żwir etc.
 In order to control the foundations, remove the safe surface (sand, gravel, etc.)
 Um die Fundamente zu überprüfen, entfernen Sie den Fallschutzbelag: Sand/ Kies etc.



1,49x1,31x
1,52
(AxBxH) [m]



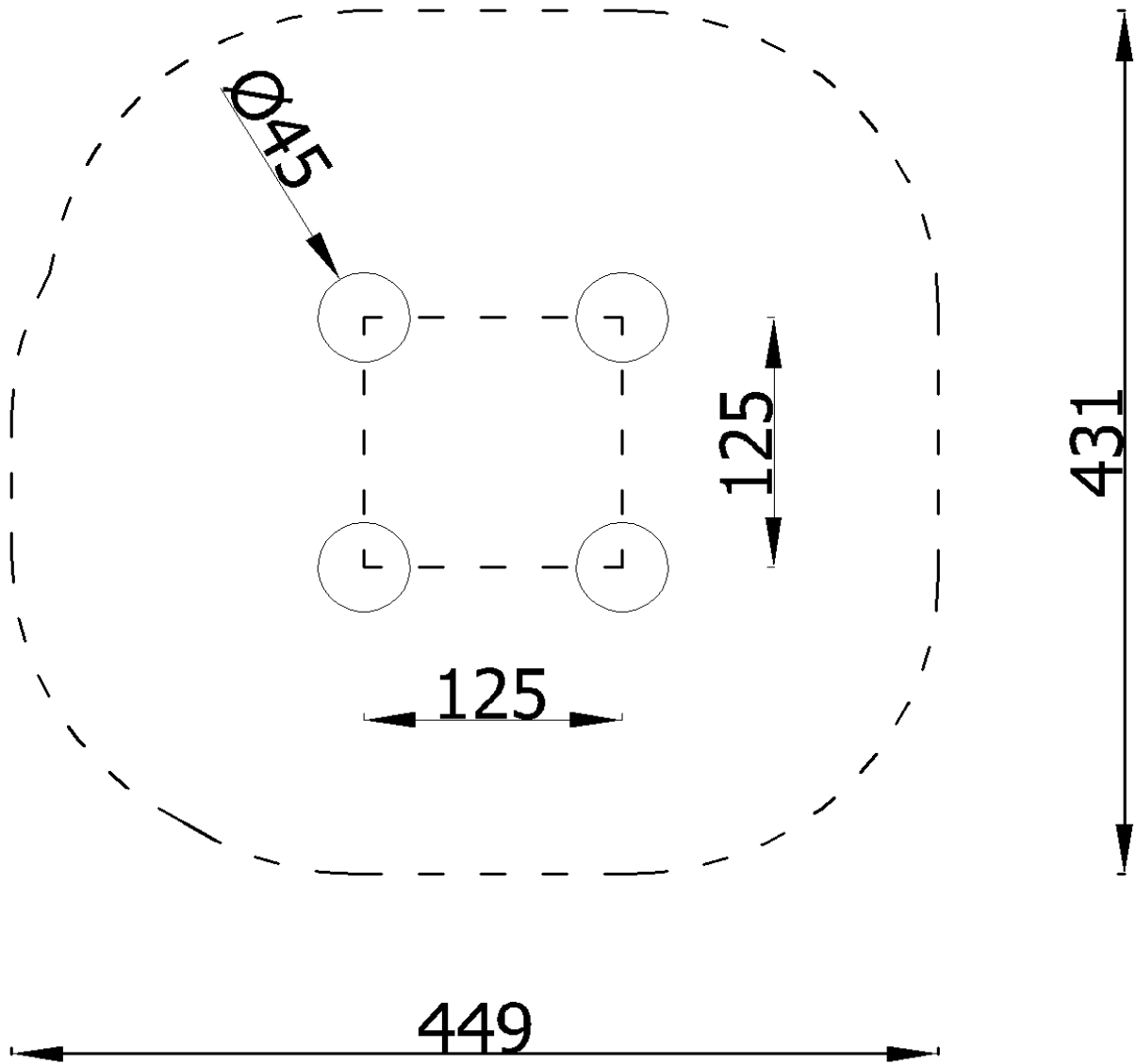
107 kg

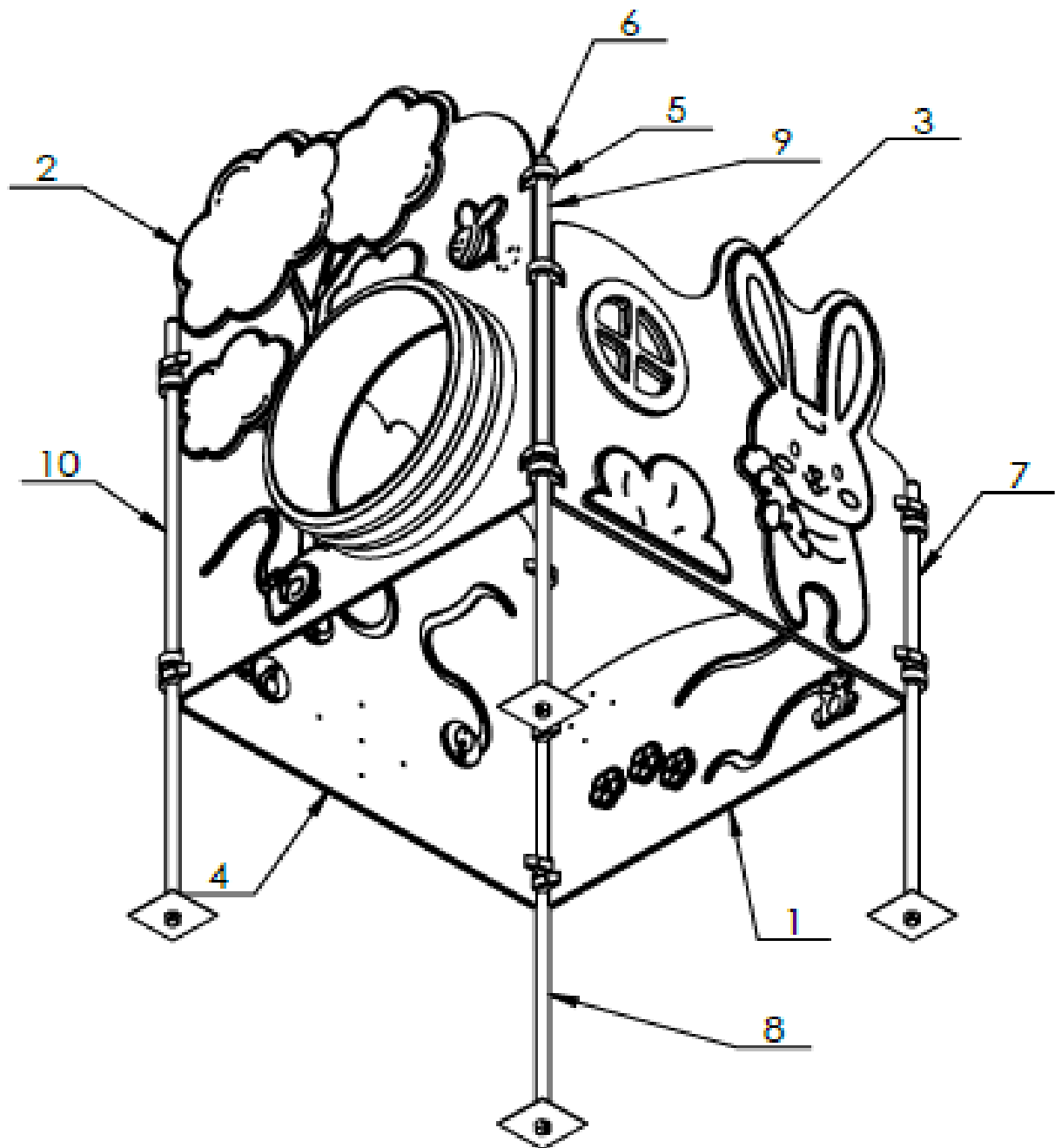


1,52x1,2x0,24
(AxBxH) [m]



42 kg












Części zamienne dostępne u producenta.
Stosować klej do gwintów w połączeniach śrubowych.

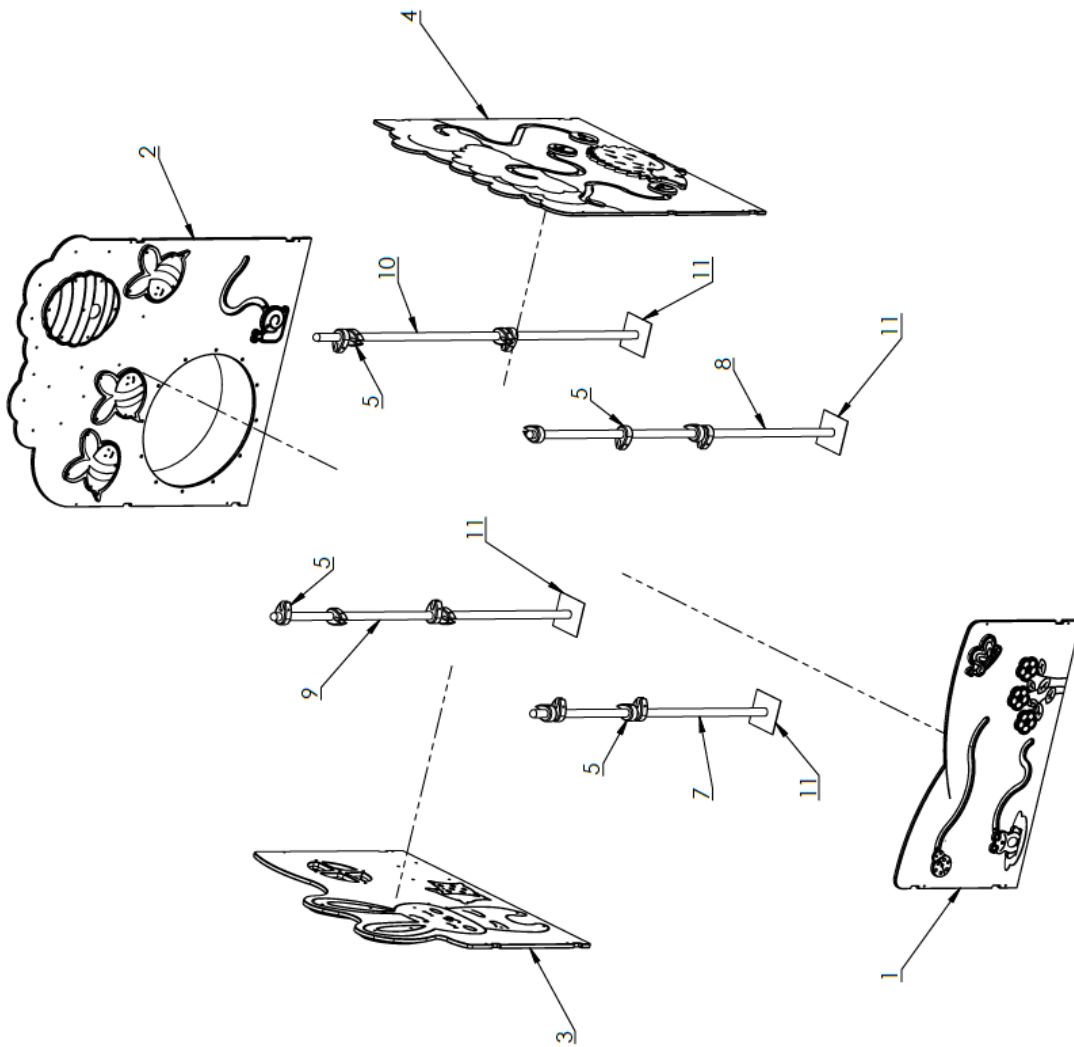
Spare parts available from the manufacturer.
Use thread glue in screw connections.

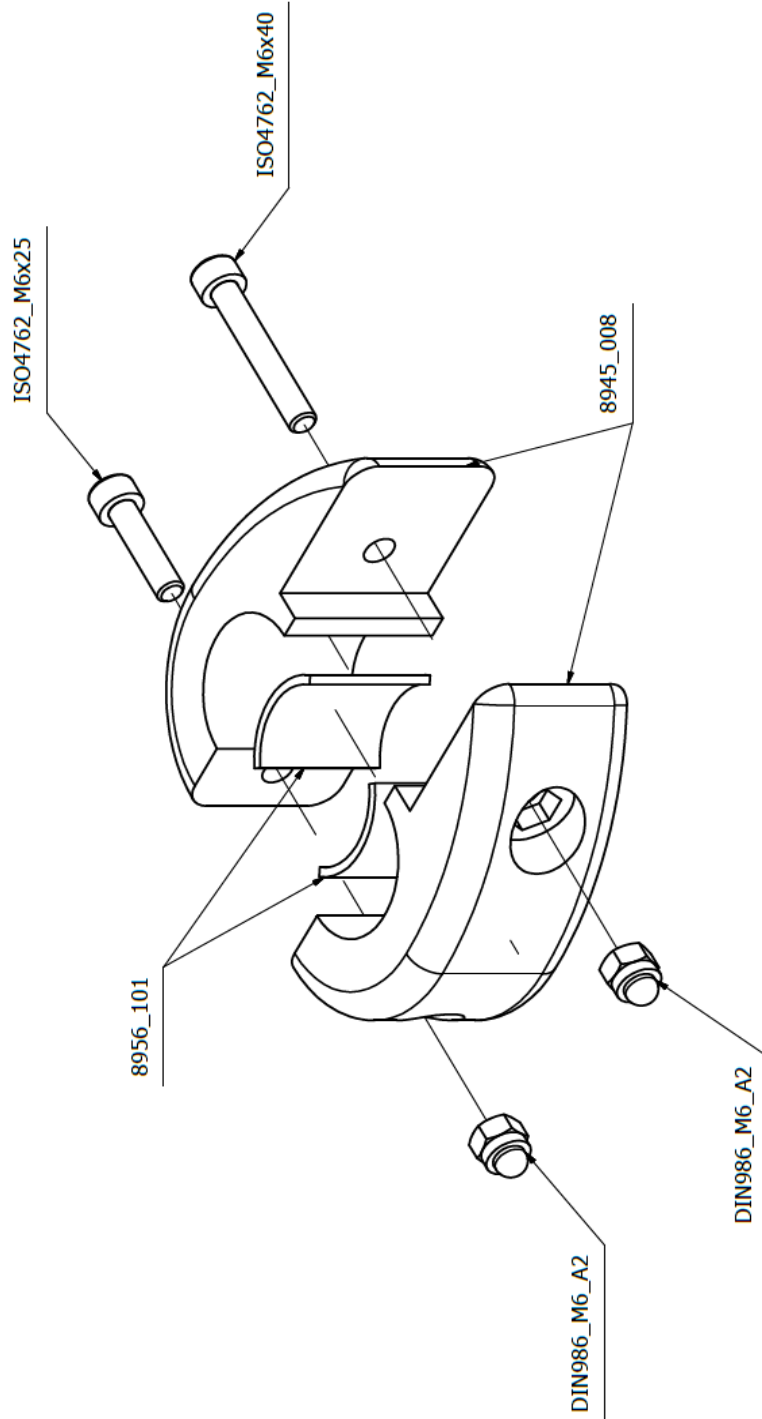
Ersatzteile beim Hersteller erhältlich.
Gewindekleber für Schraubverbindungen verwenden.

11	B_3931_06	4
10	R_7106_006	1
9	R_7106_007	1
8	R_7106_008	1
7	R_7106_009	1
6	8912_111	4
5	8945_008	16
4	7106_001	1
3	7106_005	1
2	7106_006	1
1	7106_007	1
Lp.	Nr części	Ilość
No.	Art. Nr.	Quantity
	Part No.	Anzahl

			
		5 m 30 m	
			
2,5 m	60 cm 100 cm		
			
	7 mm		13 mm 17 mm 19 mm 24 mm
			
13 mm 17 mm 19 mm 24 mm	4 mm 5 mm 6 mm 8 mm	T40	T45
			

Nr	Numer części
1	7106_007
2	7106_006
3	7106_005
4	7106_001
5	8945_008
6	8912_111
7	R_7106_009
8	R_7106_008
9	R_7106_007
10	R_7106_006
11	B_3931_06





8956_101	2	Quantity
8945_008	2	04.09.2024
ISO4762_M6x25	1	1/1
ISO4762_M6x40	1	
DIN986_M6_A2	2	
Drawing/Norm number		