

PL	INSTRUKCJA MONTAŻU	Nazwa	Retro 202	Nr kat.	74202
ENG	ASSEMBLY INSTRUCTIONS	Product		Cat. no.	
DEU	MONTAGEANLEITUNG	Name		Art.-Nr.	

## 74202



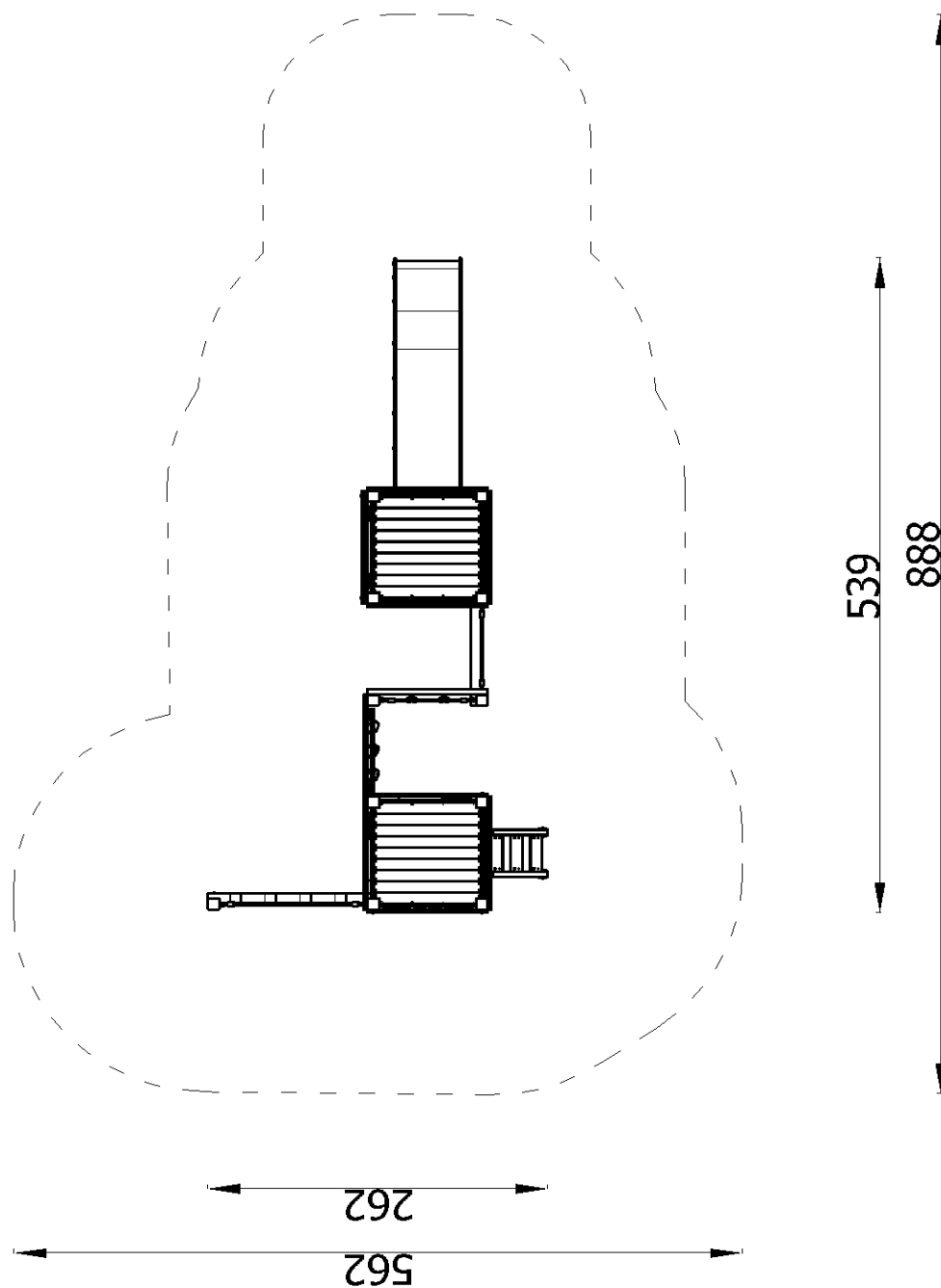
Wiek użytkowników Age of users Altersgruppe	Ilość użytkowników Number of users Anzahl der Benutzer	Przeznaczenie urządzenia Purpose of device Bestimmung des Spielgerätes	Zgodność z normą In accordance with the standard Geltende Norm
3-14	9	do zabawy na zewnątrz for outdoor playing zum draußen Spielen	PN-EN 1176-1:2017
NOVUM Sp. z o.o. ul. Gnieźnieńska 2a, 12-100 Szczytno		e-mail: kontakt@novum4kids.pl e-mail: export@novum4kids.com	www.novum4kids.pl www.novum4kids.com

**UWAGA / WARNING / ACHTUNG:**

**PL** Jeżeli w zestawie występuje zjeżdżalnia, zestaw należy posadzić w taki sposób, aby ślizg zjeżdżał od strony północnej, czyli od strony nienasłonecznionej, aby zapobiegać nadmiernemu nagrzewaniu się ślizgu.

**ENG** If there is a slide in the set, it should be installed from the north, poorly sunny side to avoid possible hazards (burns) through direct skin contact.

**DEU** Wenn eine Spielplatzanlage eine Rutsche enthält, sollte diese Anlage so platziert werden, dass die Rutsche sich auf der Nordseite befindet, dh. auf der schattigen Seite, um übermäßige Erwärmung der Rutschbahn zu vermeiden.



Montaż zgodnie z planem zagospodarowania terenu.  
 Installation in accordance with the land development plan.  
 Montage gemäß dem Flächennutzungsplan

Bezpieczna nawierzchnia / Safe surface / Safe Oberfläche

Strefa Zone Zone	Max. wysokość upadku Max. fall height Max. Fallhöhe	Pole powierzchni Surface area Fläche	Obwód strefy bezpiecz. Perimeter security zone Umkreis der Fallschutzfläche
A	1,20 m	34,40 m <sup>2</sup>	24,70 m
B	-	-	
C	-	-	

Nawierzchnia / Safe surface / Fallschutzbelag

74202



Materiał  
Material  
Material

Min. wysokość warstwy  
Min. layer thicknesses  
Min. Schichtöhe

$h < 0,6$  m

Beton / Concrete / Beton  
Nawierzchnia bitumiczna / Bituminous surfacing / Bituminöse Oberfläche

$h \leq 1$  m

Gleba / Topsoil / Boden  
Darń / Turf / Grasnarbe

$h \leq 2$  m

Kora / Bark / Borke

20÷80 mm

Wióry / Wood chips / Holzhackschnitzel

5÷30 mm

Piasek / Sand / Sand

0,25÷8 mm

Żwir / Gravel / Kies

2÷8 mm

300

$h \leq 3$  m

Kora / Bark / Borke

20÷80 mm

Wióry / Wood chips / Holzhackschnitzel

5÷30 mm

Piasek / Sand / Sand

0,25÷8 mm

Żwir / Gravel / Kies

400

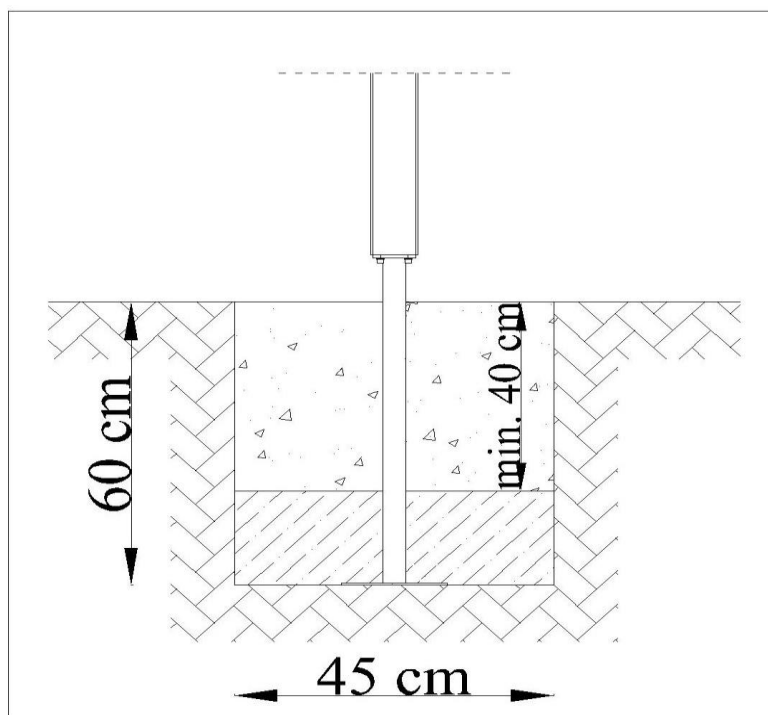
$h \leq 3$  m

Nawierzchnia syntetyczna / Synthetic granulates / Synthetische Oberfläche

wg danych producenta  
acc. to the manufacturer's data  
nach Angaben des Herstellers

Posadowienie / Foundation / Gründung

74202

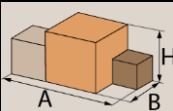
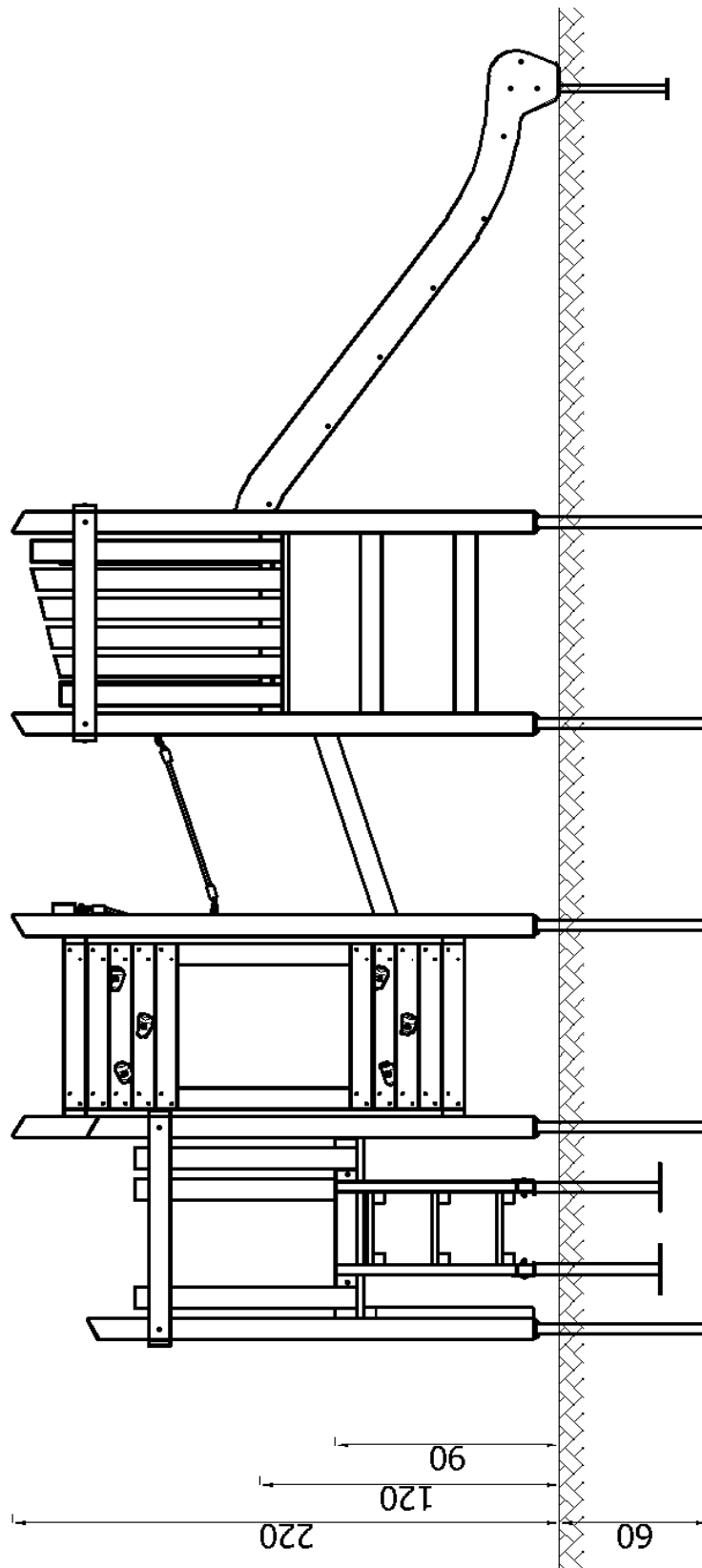


Beton / Concrete / Beton: **C16/20** - **0,48 m<sup>3</sup>**

W celu kontroli fundamentów należy usunąć nawierzchnię bezpieczną / piasek / żwir etc.

In order to control the foundations, remove the safe surface (sand, gravel, etc.)

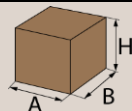
Um die Fundamente zu überprüfen, entfernen Sie den Fallschutzbelag: Sand/ Kies etc.



5,39x2,62x2,2  
(AxBxH) [m]



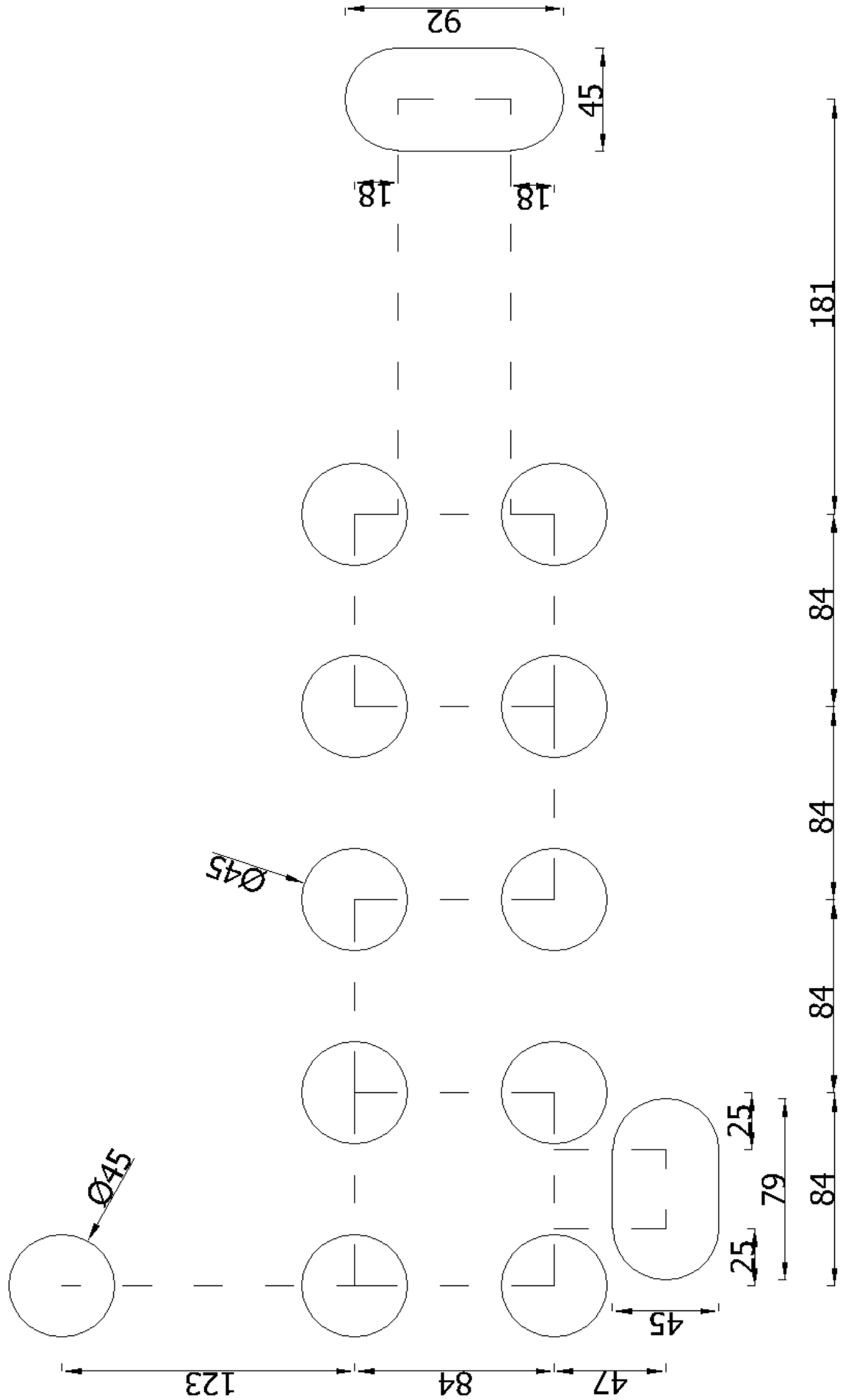
300 kg

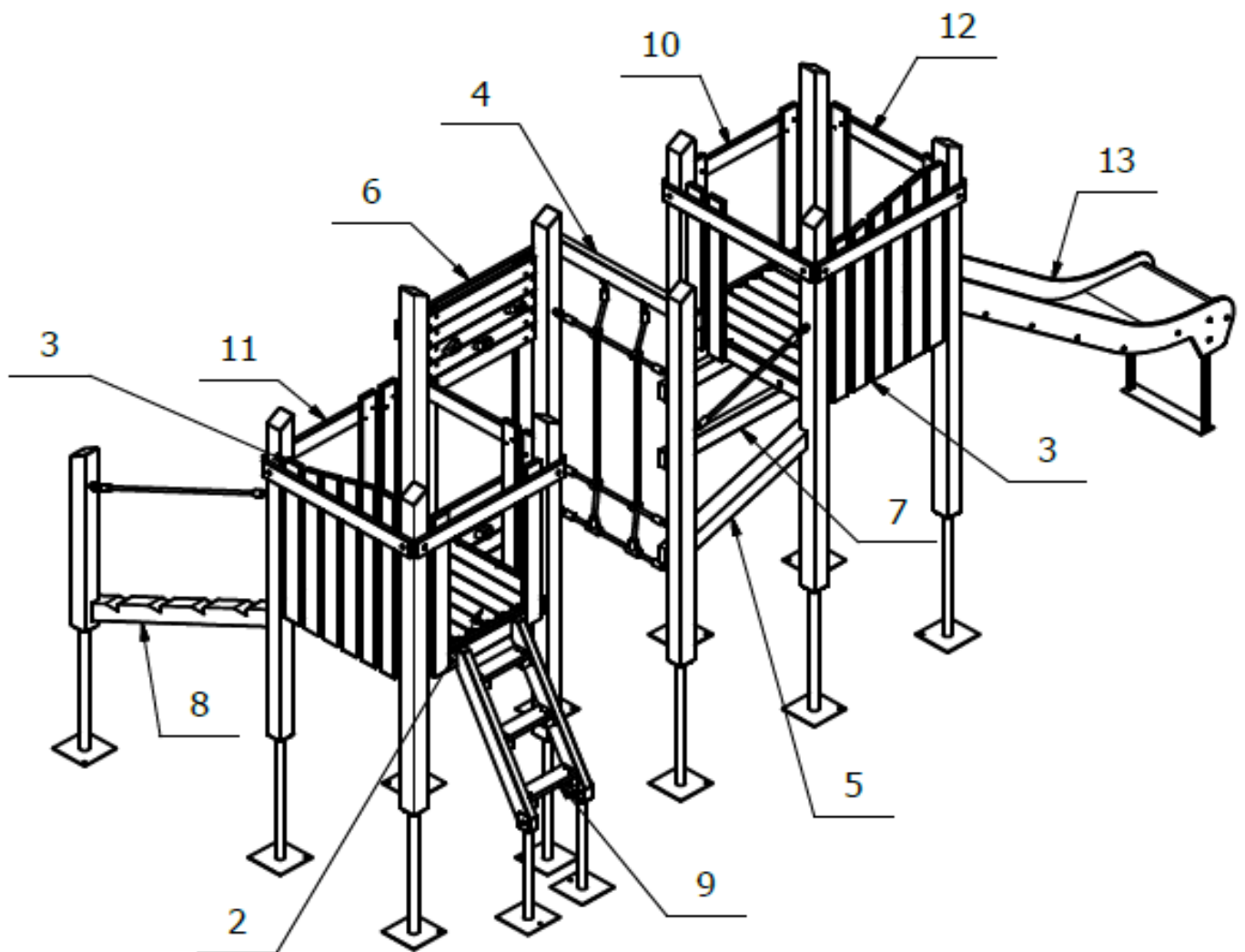


2,80x0,2x0,2  
(AxBxH) [m]



14 kg

















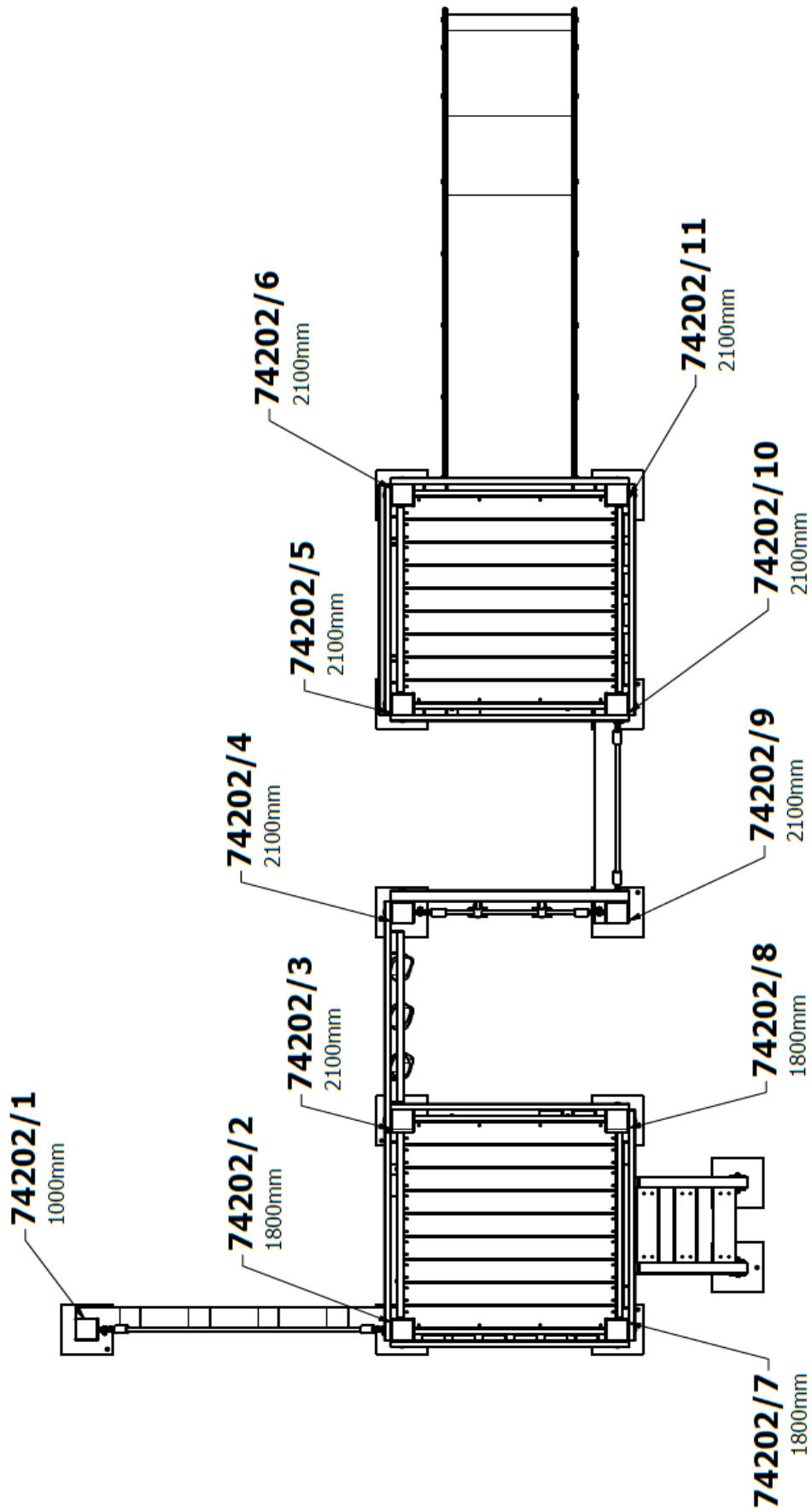
Części zamienne dostępne u producenta.  
Stosować klej do gwintów w połączeniach śrubowych.

Spare parts available from the manufacturer.  
Use thread glue in screw connections.

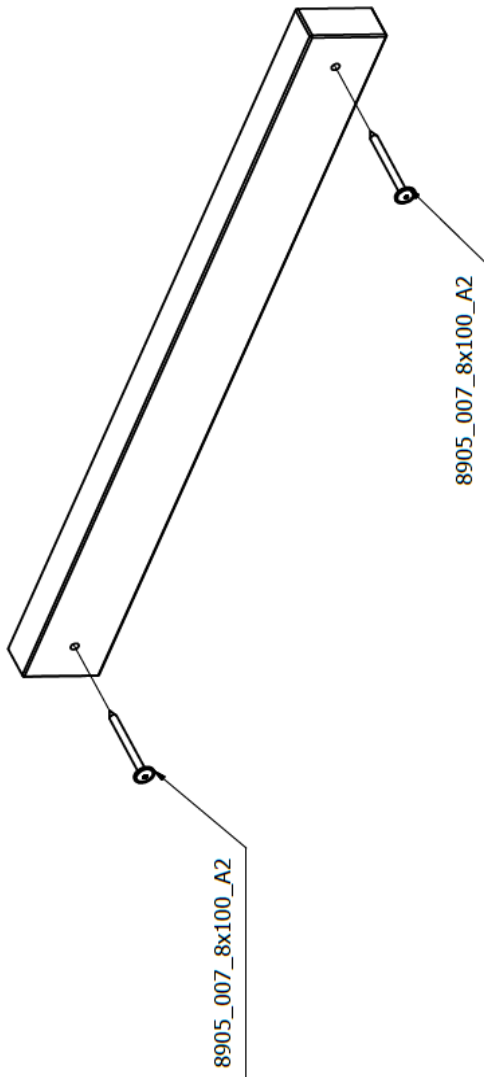
Ersatzteile beim Hersteller erhältlich.  
Gewindekleber für Schraubverbindungen verwenden.

13		75403		1
12		75304		1
11		75302		3
10		75301		2
9		75221		1
8		75214		1
7		75201		2
6		75111		1
5		75102		1
4		75101		1
3		7502P		2
2		7501		2
1		74202/1-74202/11		1
Lp.		Nr części		Ilość
No.	Art. Nr.	Part No.	Teile-Nr	Quantity Anzahl

			
		5 m    30 m	
			
2,5 m	60 cm    100 cm		
			
	7 mm		13 mm    17 mm    19 mm    24 mm
			
13 mm    17 mm    19 mm    24 mm	4 mm    5 mm    6 mm    8 mm	T40	T45
			





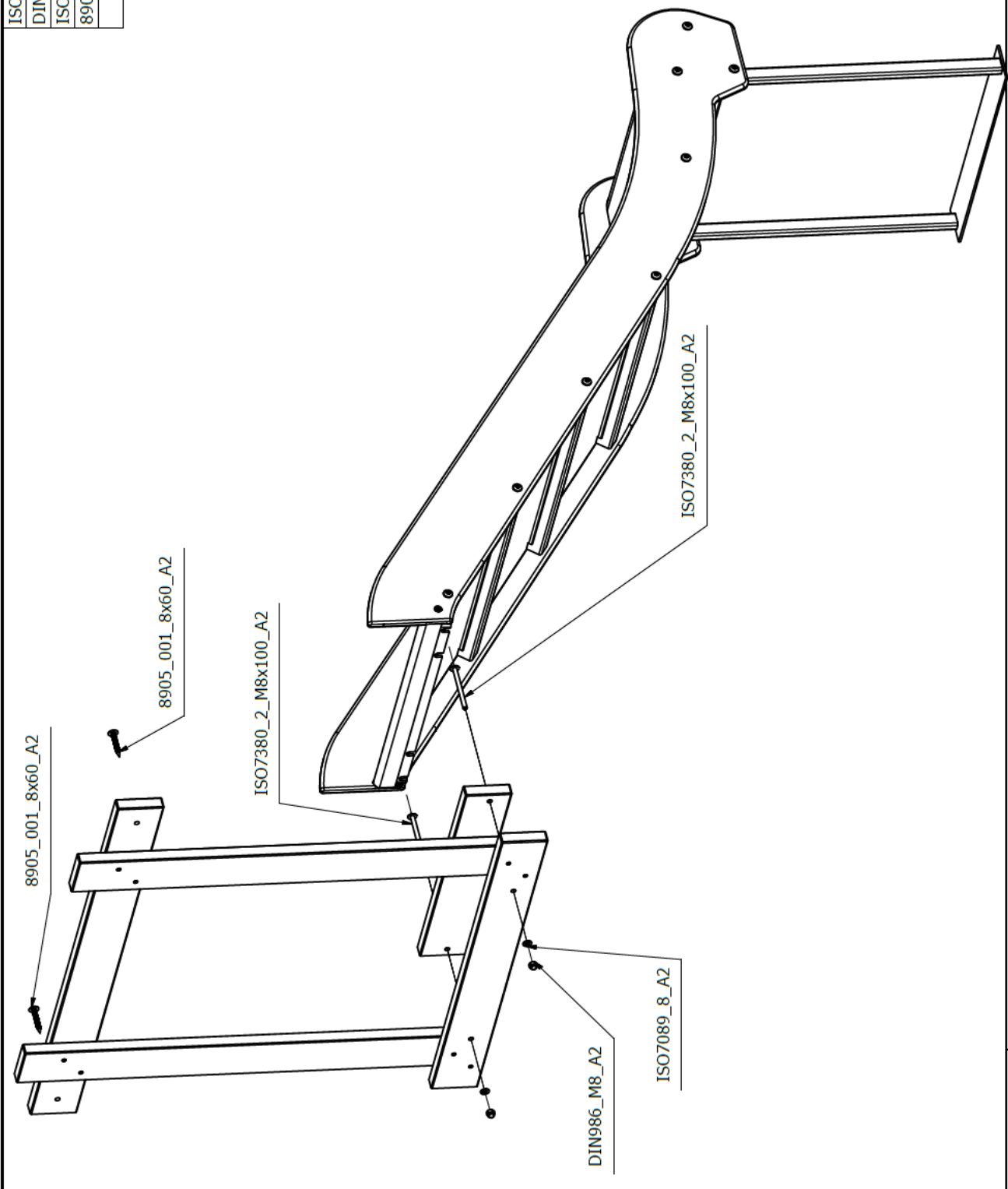


8905_007_8x100_A2	2
Drawing/Norm number	Quantity
05.08.2024	1 / 1



Cat. no. **75201**

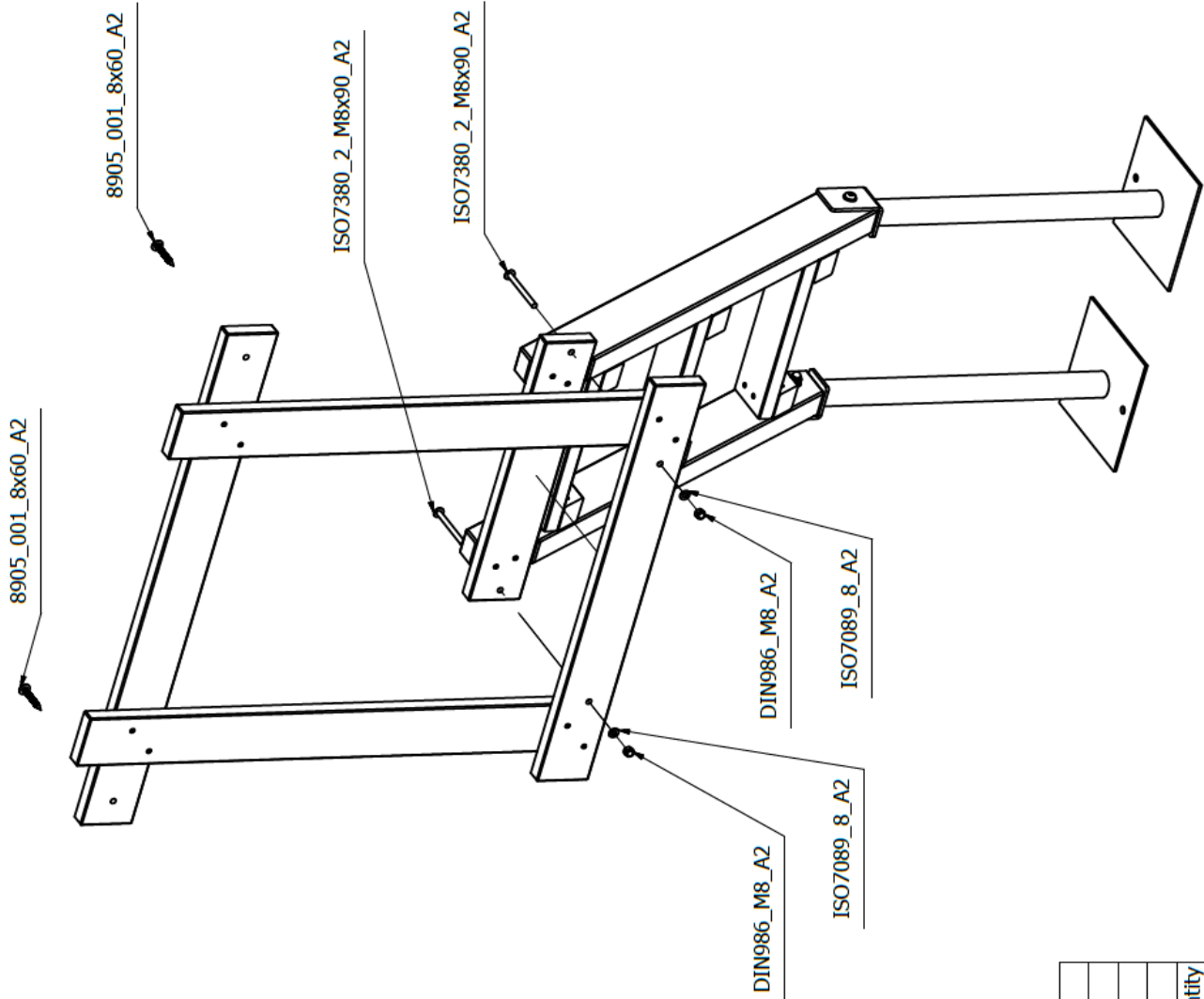
ISO7380_2_M8x100_A2	2
DIN986_M8_A2	2
ISO7089_8_A2	2
8905_001_8x60_A2	2
Nr Rys./Normy	
Ilość	



05.08.2024  
1/1

Cat. no. **75304 + 75403**





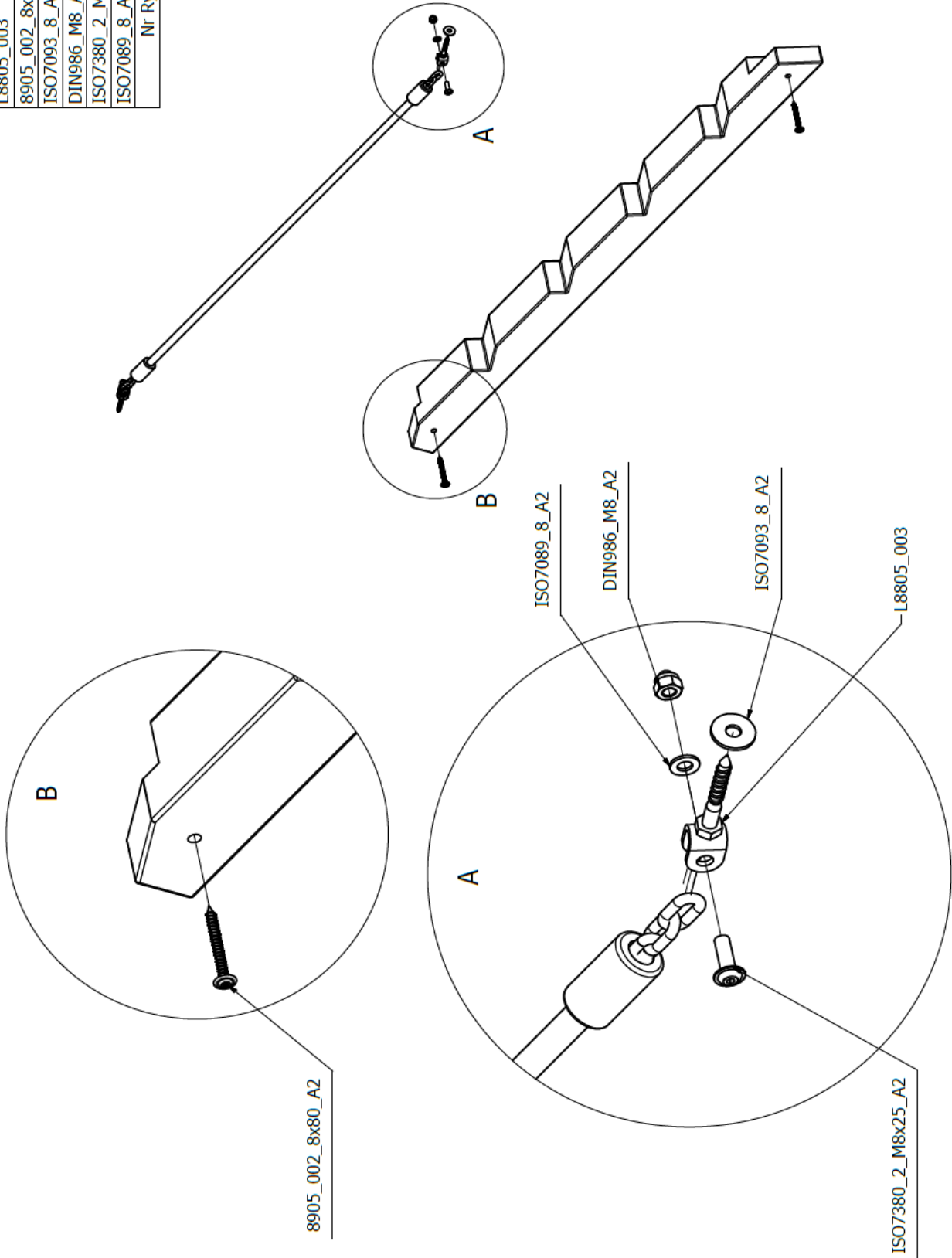
ISO7380_2_M8x90_A2	2
DIN986_M8_A2	2
ISO7089_8_A2	2
8905_001_8x60_A2	2
Drawing/Norm number	Quantity

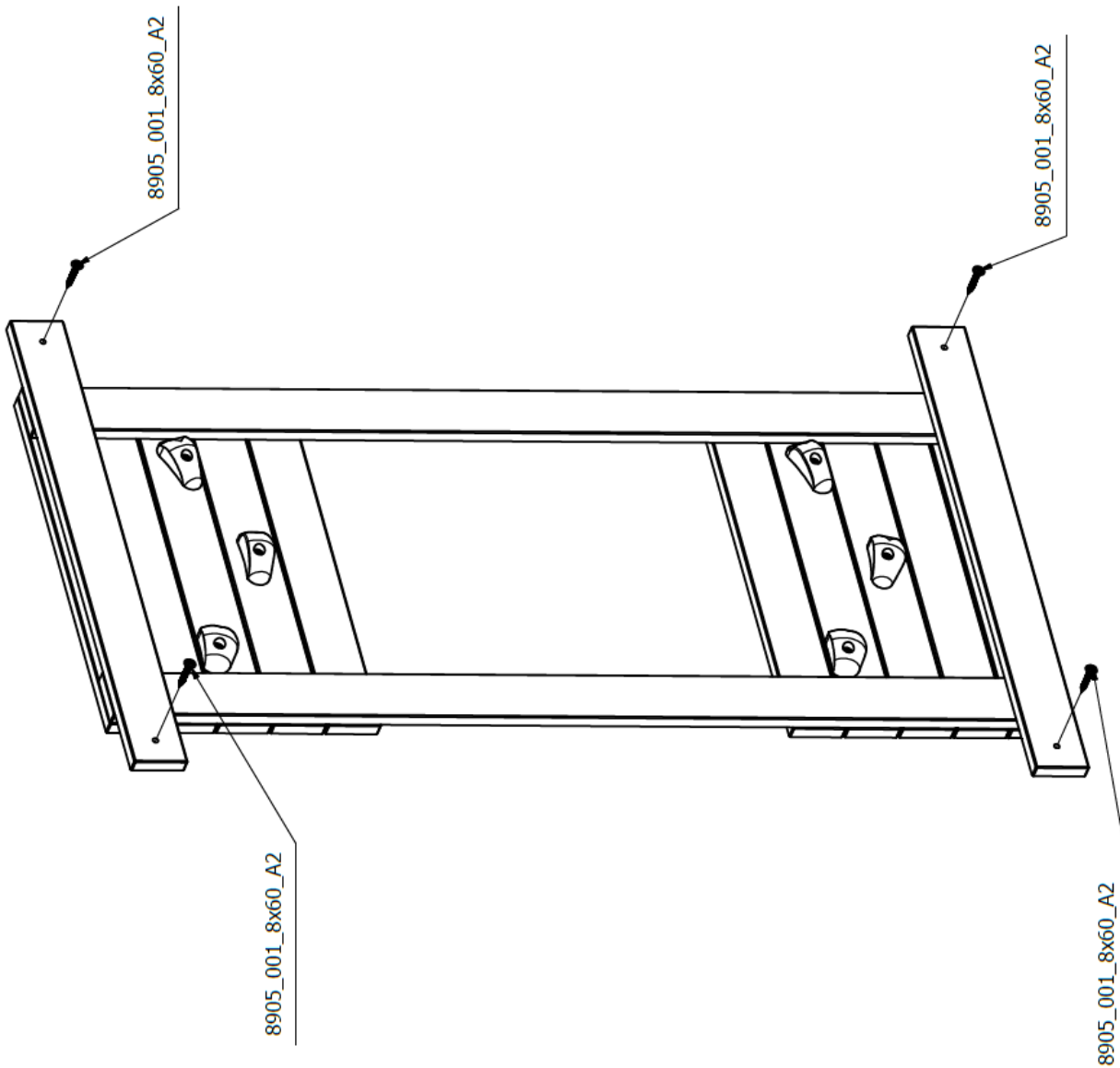
Cat. no.



**75221+75301**

L8805_003	2
8905_002_8x80_A2	2
ISO7093_8_A2	2
DIN986_M8_A2	2
ISO7380_2_M8x25_A2	2
ISO7089_8_A2	2
Nr Rys./Normy	Ilość

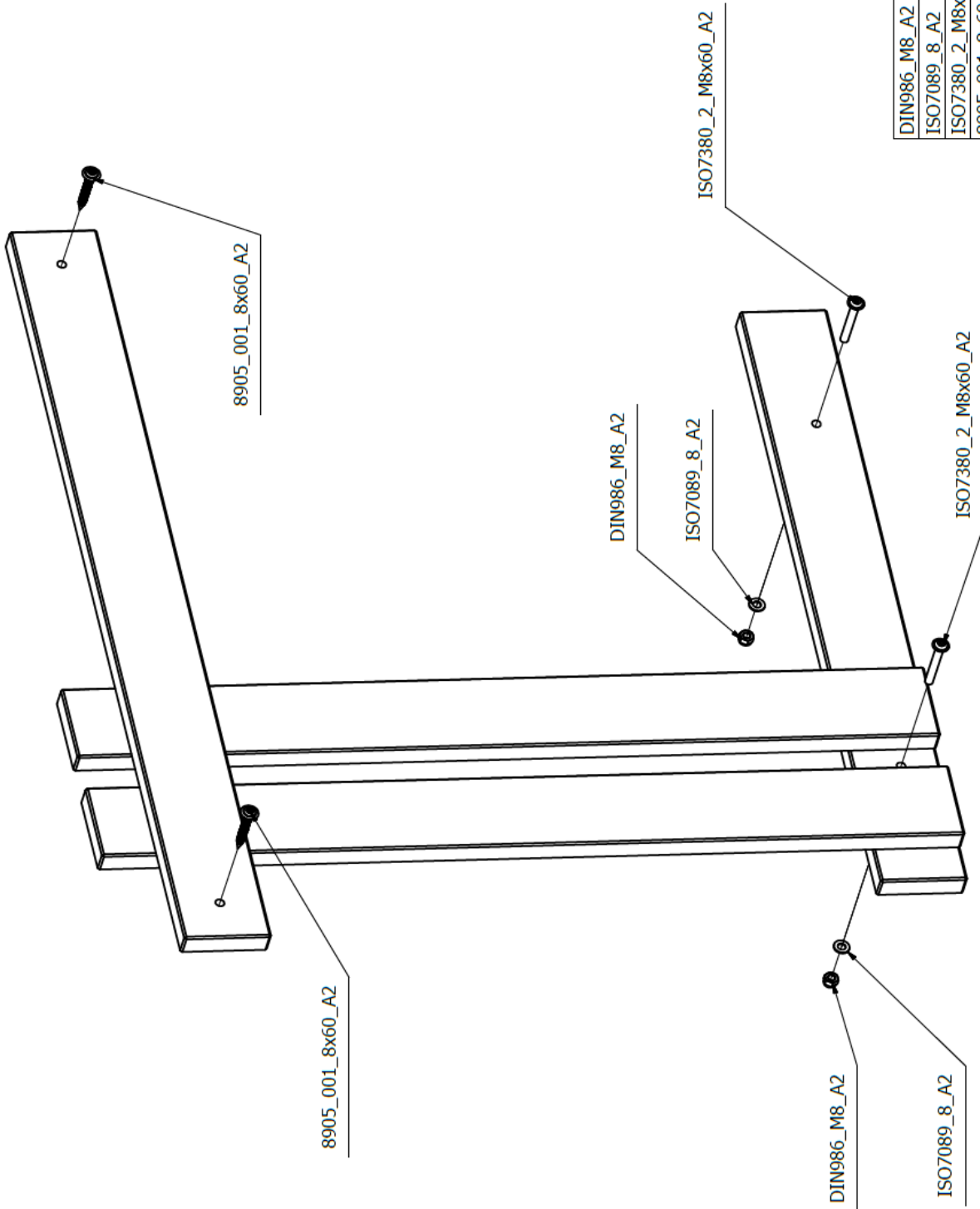




8905_001_8x60_A2	4
Nr Rys./Normy	Ilość
	07.08.2024
	1 / 1

Calc. no. **75111**





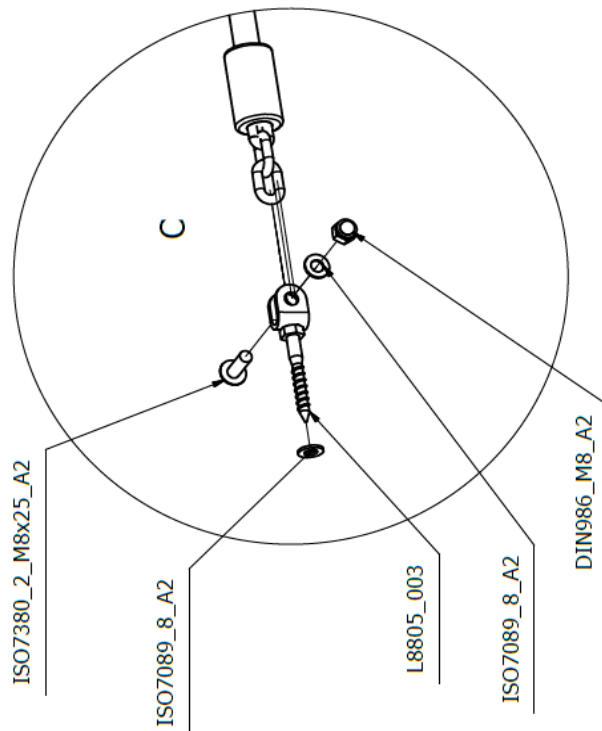
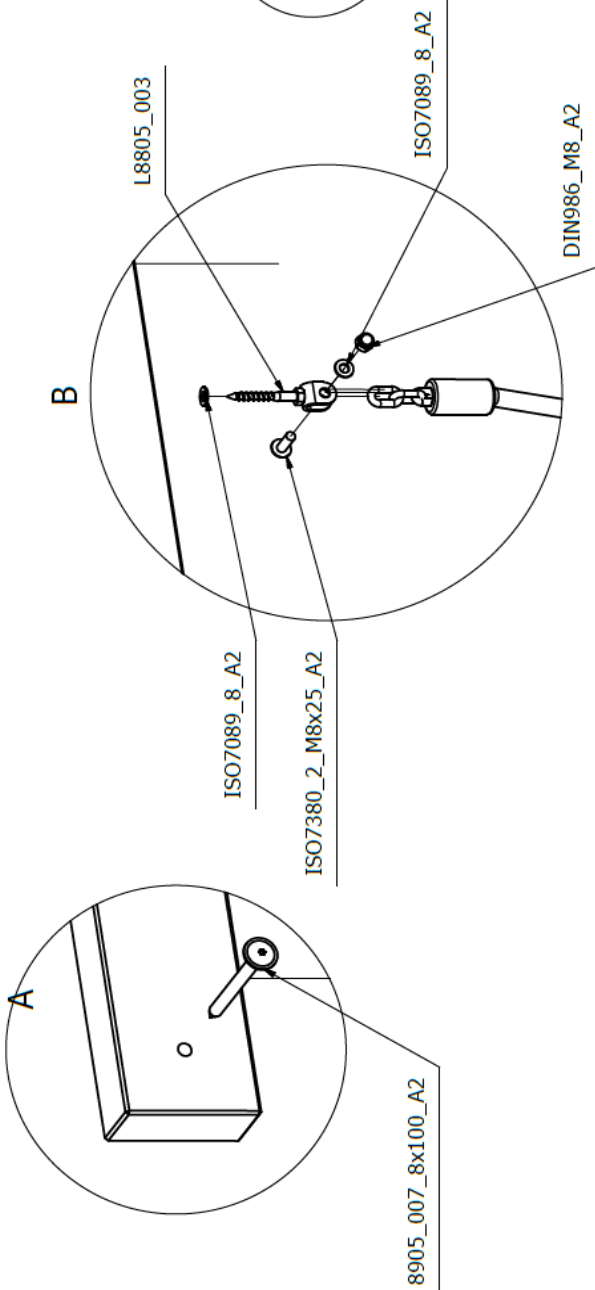
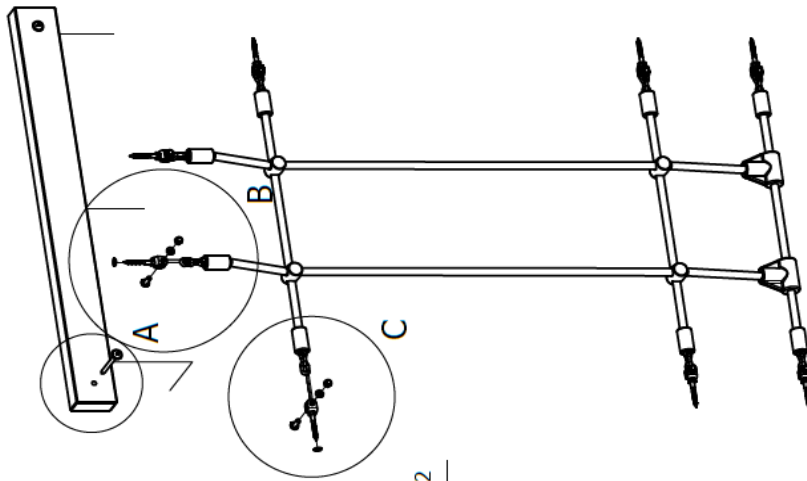
DIN986_M8_A2	2
ISO7089_8_A2	2
ISO7380_2_M8x60_A2	2
8905_001_8x60_A2	2
Nr Rys./Normy	
Ilość	

07.08.2024  
1/1

75302



Calc. no.

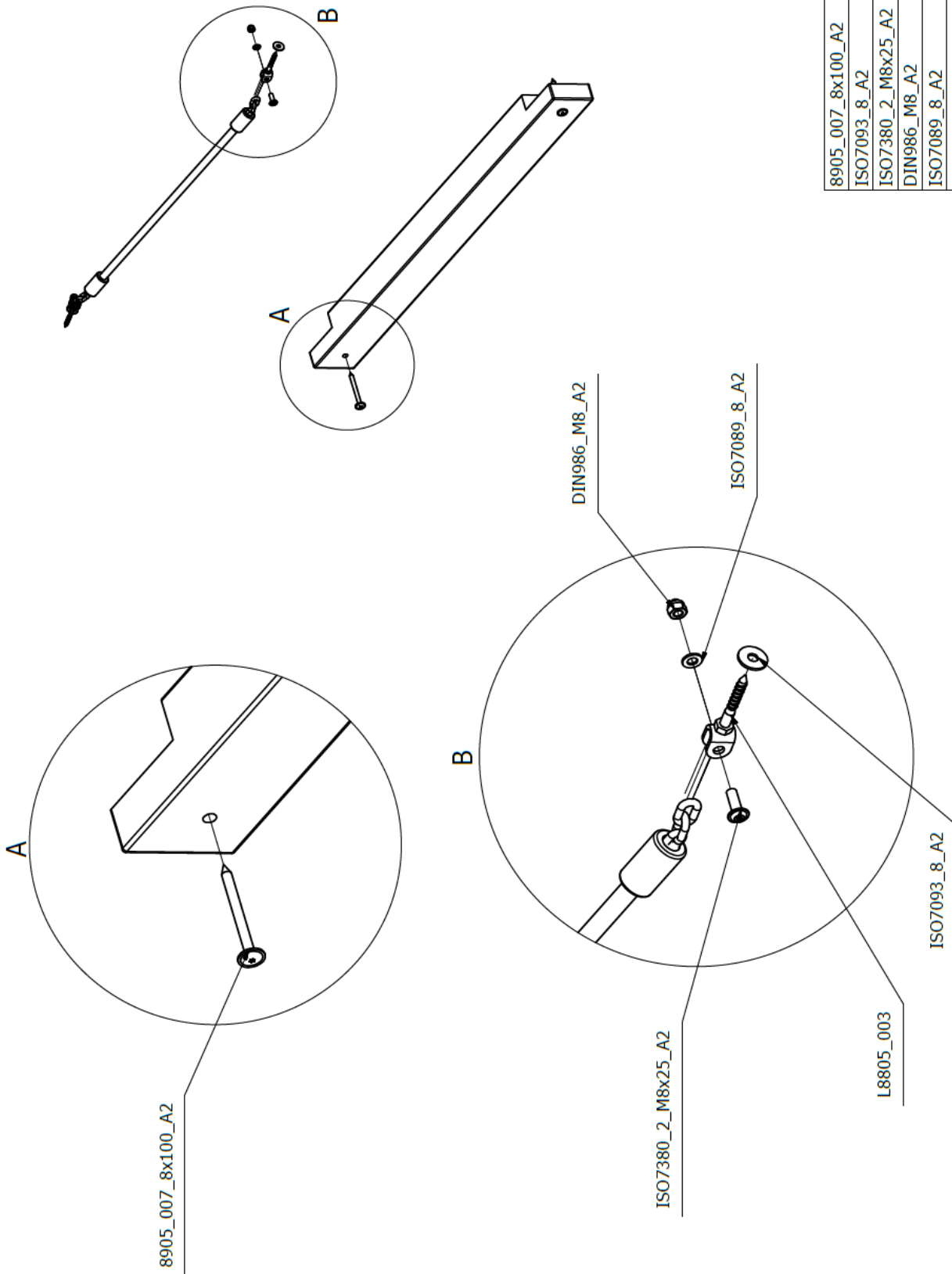


8905_007_8x100_A2	2
DIN986_M8_A2	8
ISO7089_8_A2	16
ISO7380_2_M8x25_A2	8
L8805_003	8

Nr Rys./Normy	
Ilość	
02.08.2024	
1/1	

Cat. no. **75101**





8905_007_8x100_A2	2
ISO7093_8_A2	2
ISO7380_2_M8x25_A2	2
DIN986_M8_A2	2
ISO7089_8_A2	2
L8805_003	2
Nr Rys./Normy	
Ilość	

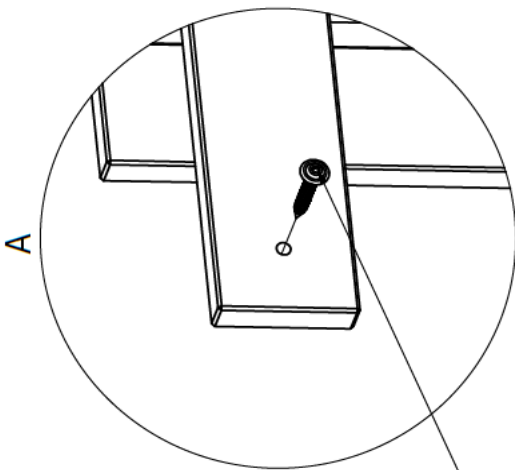
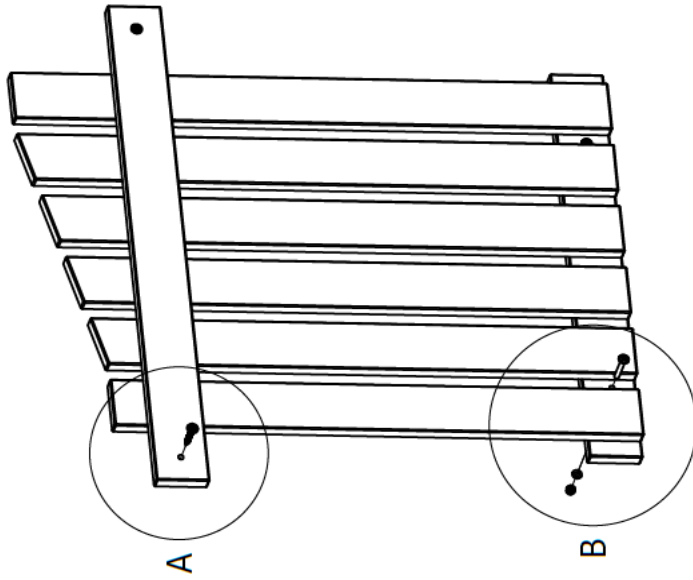
02.08.2024

1 / 1

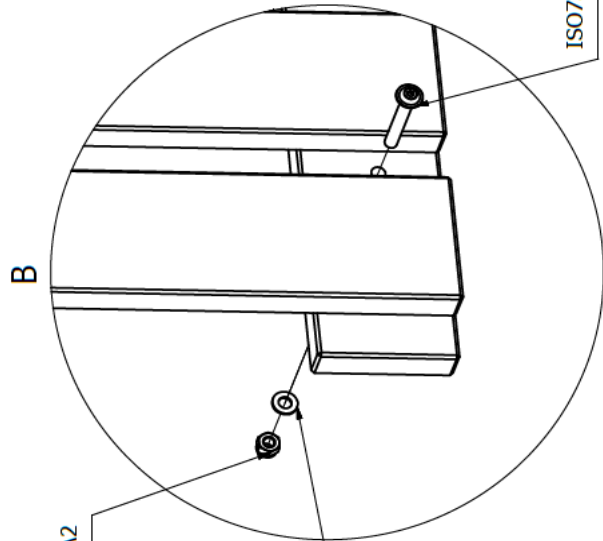
Cat. no. **75102**







8905\_001\_8x60\_A2



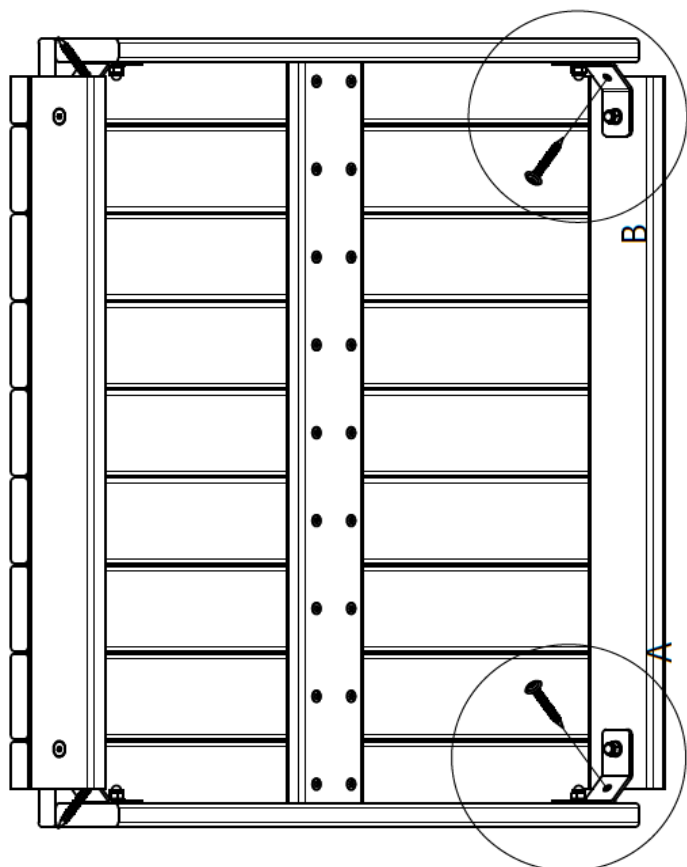
DIN986\_M8\_A2

ISO7089\_8\_A2

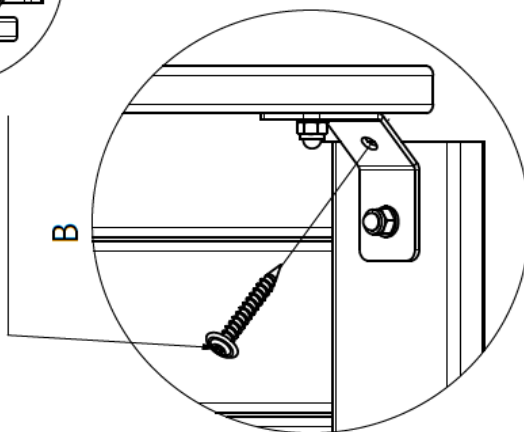
ISO7380\_2\_M8x60\_A2

8905_001_8x60_A2	2
DIN986_M8_A2	2
ISO7089_8_A2	2
ISO7380_2_M8x60_A2	2

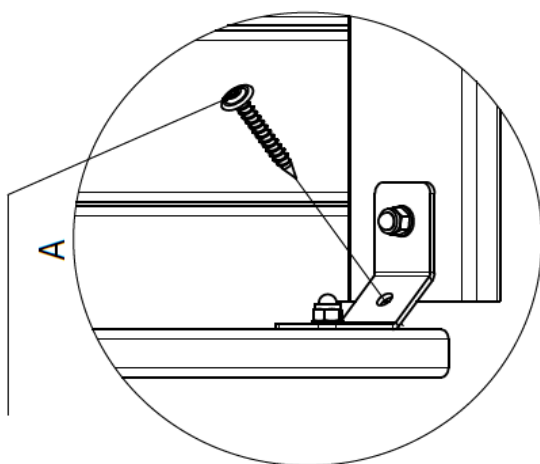
Drawing/Norm number	Quantity
	02.08.2024
	1 / 1



8905\_001\_8x60\_A2



8905\_001\_8x60\_A2



8905_001_8x60_A2	4
Nr Rys./Normy	Ilość
	05.08.2024
	1/1

Cat. no.



**7501**