

PL	INSTRUKCJA MONTAŻU	Nazwa	Retro 203	Nr kat.	74203
ENG	ASSEMBLY INSTRUCTIONS	Product		Cat. no.	
DEU	MONTAGEANLEITUNG	Name		Art.-Nr.	

74203



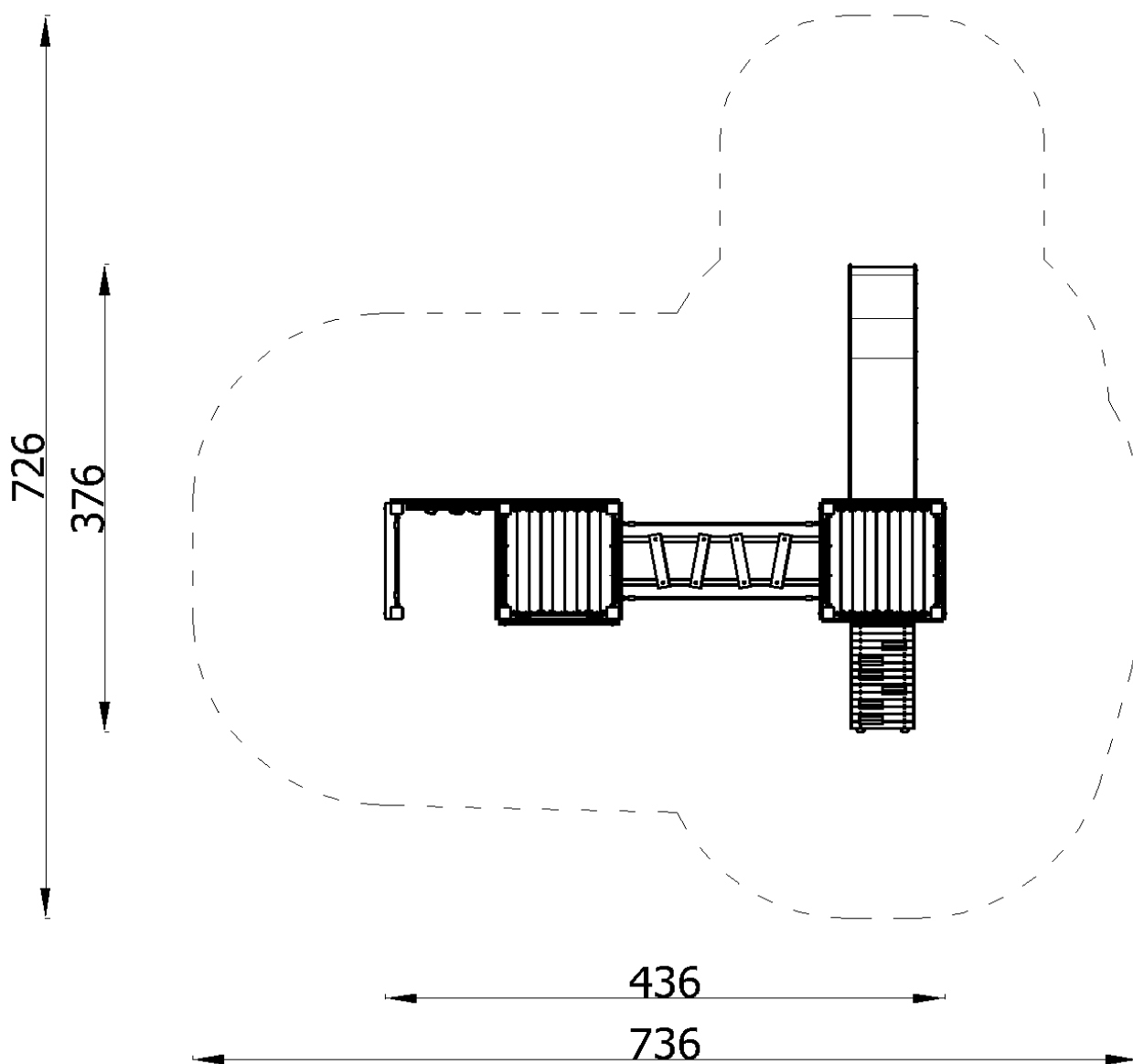
Wiek użytkowników Age of users Altersgruppe	Ilość użytkowników Number of users Anzahl der Benutzer	Przeznaczenie urządzenia Purpose of device Bestimmung des Spielgerätes	Zgodność z normą In accordance with the standard Geltende Norm
3-14	9	do zabawy na zewnątrz for outdoor playing zum draußen Spielen	PN-EN 1176-1:2017
NOVUM Sp. z o.o. ul. Gnieźnieńska 2a, 12-100 Szczytno		e-mail: kontakt@novum4kids.pl e-mail: export@novum4kids.com	www.novum4kids.pl www.novum4kids.com

UWAGA / WARNING / ACHTUNG:

PL Jeżeli w zestawie występuje zjeżdżalnia, zestaw należy posadowić w taki sposób, aby ślizg zjeżdżalni znajdował się od strony północnej, czyli od strony nienasłonecznionej, aby zapobiegać nadmiernemu nagrzewaniu się ślizgu.

ENG If there is a slide in the set, it should be installed from the north, poorly sunny side to avoid possible hazards (burns) through direct skin contact.

DEU Wenn eine Spielplatzanlage eine Rutsche enthält, sollte diese Anlage so platziert werden, dass die Rutsche sich auf der Nordseite befindet, dh. auf der schattigen Seite, um übermäßige Erwärmung der Rutschbahn zu vermeiden.




Montaż zgodnie z planem zagospodarowania terenu.
 Installation in accordance with the land development plan.
 Montage gemäß dem Flächennutzungsplan

Bezpieczna nawierzchnia / Safe surface / Safe Oberfläche

Strefa Zone Zone	Max. wysokość upadku Max. fall height Max. Fallhöhe	Pole powierzchni Surface area Fläche	Obwód strefy bezpiecz. Perimeter security zone Umkreis der Fallschutzfläche
A	1,20 m	35,80 m ²	24,90 m
B	-	-	
C	-	-	

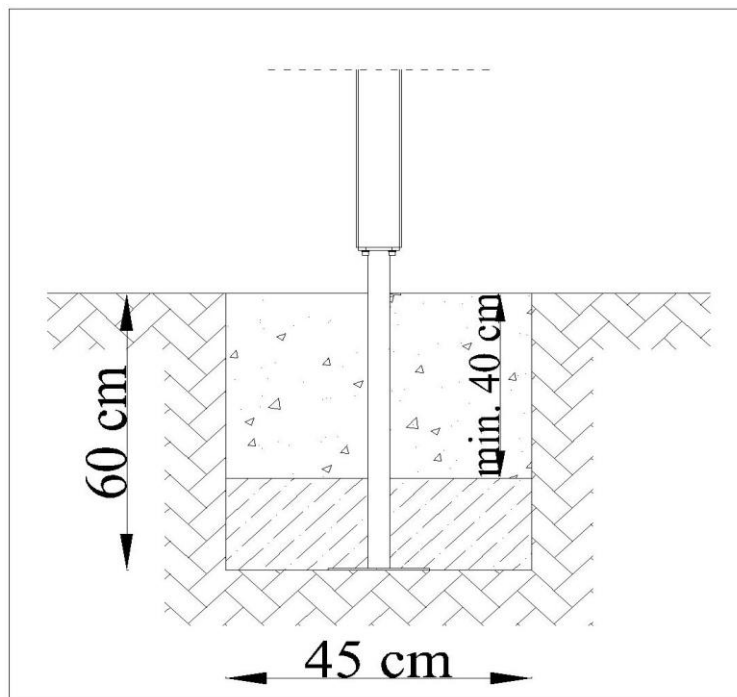
Nawierzchnia / Safe surface / Fallschutzbelag

74203

	Materiał Material Material	Min. wysokość warstwy Min. layer thicknesses Min. Schichtöhe	
h<0,6 m	Beton / Concrete / Beton Nawierzchnia bitumiczna / Bituminous surfacing / Bituminöse Oberfläche		
h≤1 m	Gleba / Topsoil / Boden Darní / Turf / Grasnarbe		
h≤2 m	Kora / Bark / Borke	20÷80 mm	300
	Wióry / Wood chips / Holzhackschnitzel	5÷30 mm	
	Piasek / Sand / Sand	0,25÷8 mm	
	Żwir / Gravel / Kies	2÷8 mm	
h≤3 m	Kora / Bark / Borke	20÷80 mm	400
	Wióry / Wood chips / Holzhackschnitzel	5÷30 mm	
	Piasek / Sand / Sand Żwir / Gravel / Kies	0,25÷8 mm	
h≤3 m	Nawierzchnia syntetyczna / Synthetic granulates / Synthetische Oberfläche	wg danych producenta acc. to the manufacturer's data nach Angaben des Herstellers	

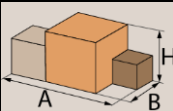
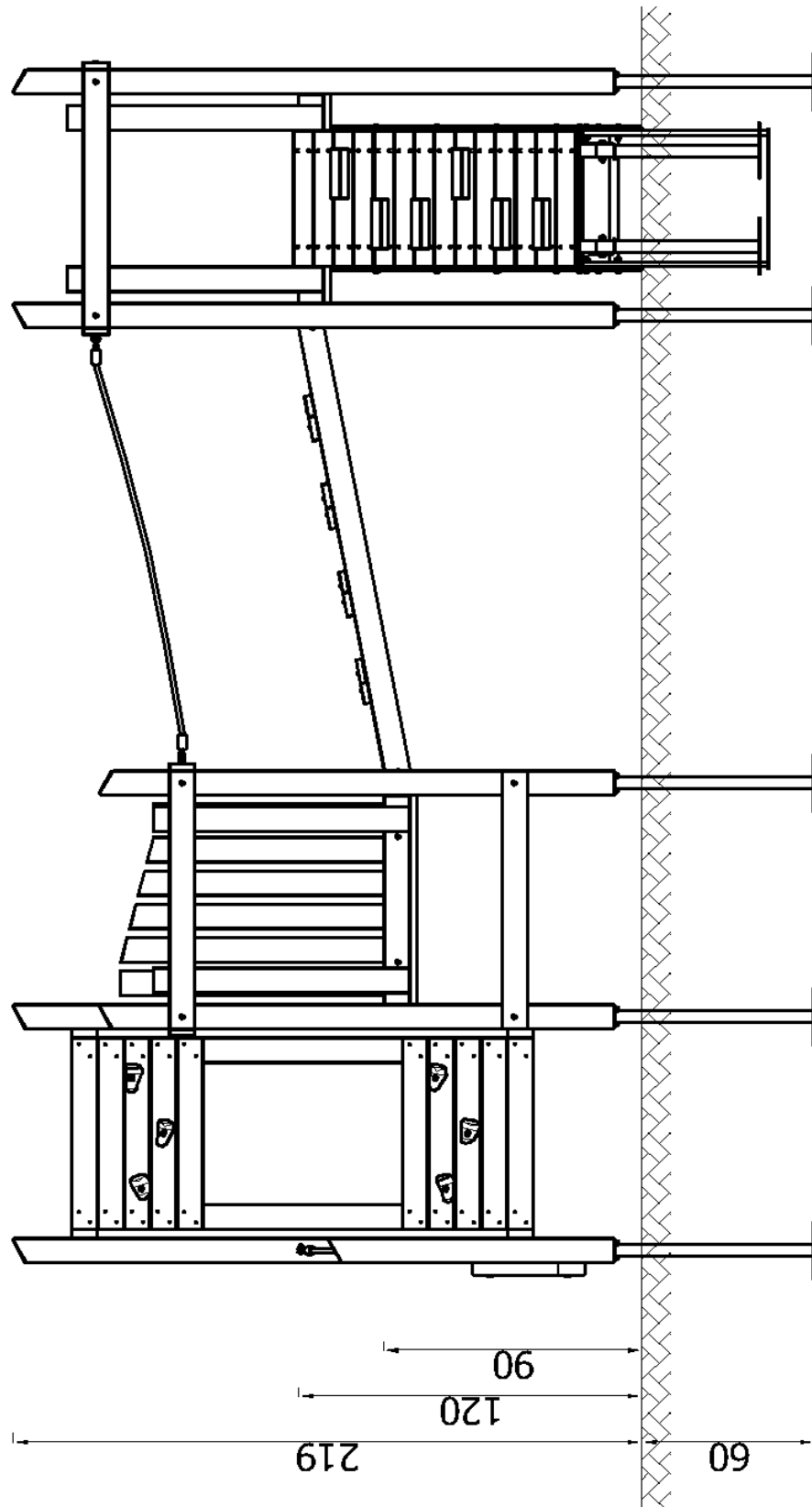
Posadowienie / Foundation / Gründung

74203



Beton / Concrete / Beton: **C16/20** - **0,45 m³**

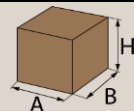
W celu kontroli fundamentów należy usunąć nawierzchnię bezpieczną / piasek / żwir etc.
 In order to control the foundations, remove the safe surface (sand, gravel, etc.)
 Um die Fundamente zu überprüfen, entfernen Sie den Fallschutzbelag: Sand/ Kies etc.



4,36x3,76x2,2
(AxBxH) [m]



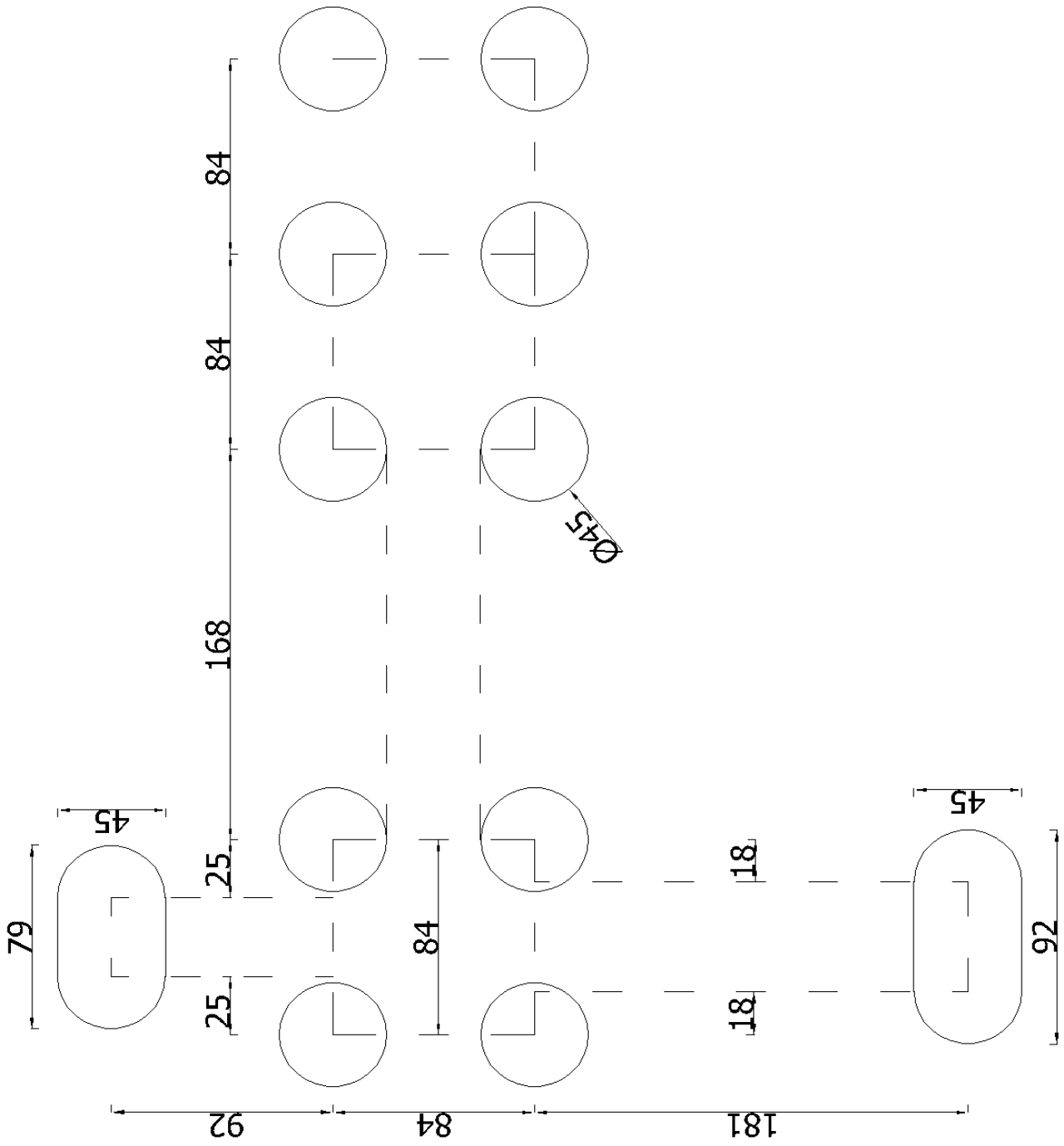
297 kg

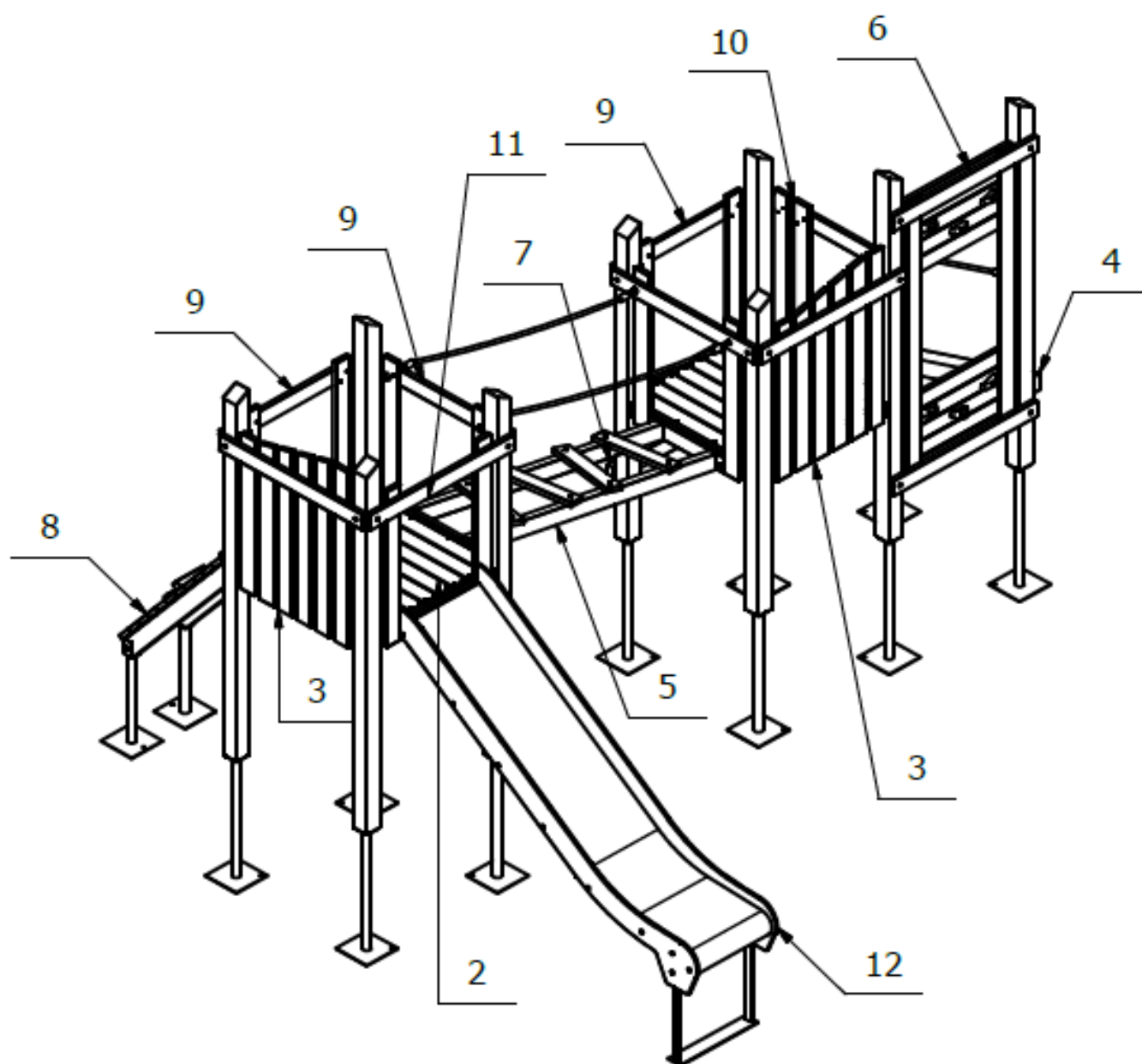


2,8x0,2x0,2
(AxBxH) [m]



14 kg

















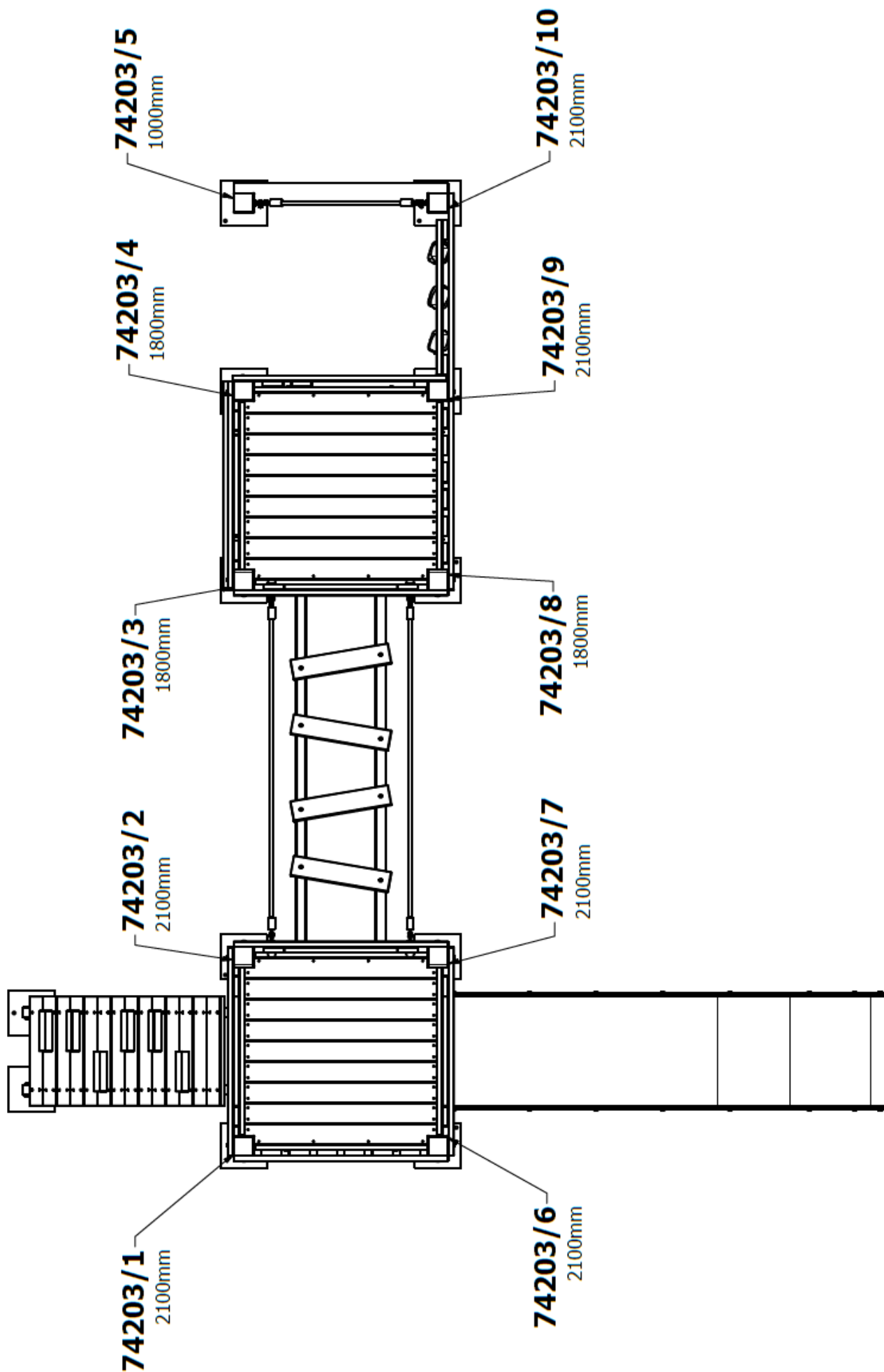
Części zamienne dostępne u producenta.
Stosować klej do gwintów w połączeniach śrubowych.

Spare parts available from the manufacturer.
Use thread glue in screw connections.

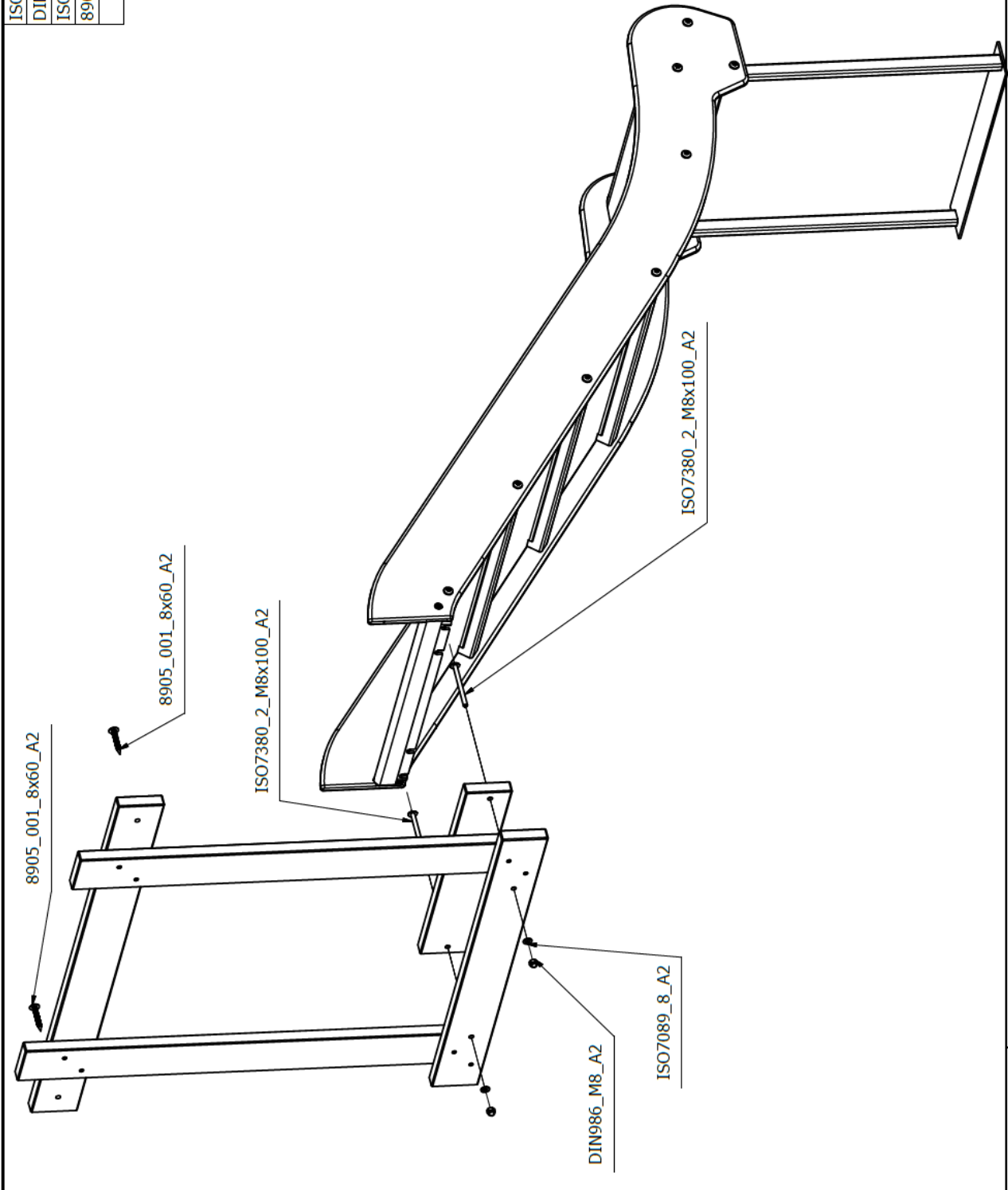
Ersatzteile beim Hersteller erhältlich.
Gewindekleber für Schraubverbindungen verwenden.

12	75403	1
11	75304	1
10	75303	1
9	75301	4
8	75203	1
7	75201	1
6	75111	1
5	75108	1
4	75102	1
3	7502P	2
2	7501	2
1	74203/1-74203/10	1
Lp. No.	Nr części Art. Nr. Part No.	Ilość Teile-Nr Quantity Anzahl

			
		5 m 30 m	
			
2,5 m	60 cm 100 cm		
			
	7 mm		13 mm 17 mm 19 mm 24 mm
			
13 mm 17 mm 19 mm 24 mm	4 mm 5 mm 6 mm 8 mm	T40	T45
			



ISO7380_2_M8x100_A2	2
DIN986_M8_A2	2
ISO7089_8_A2	2
8905_001_8x60_A2	2
Nr Rys./Normy	Ilość



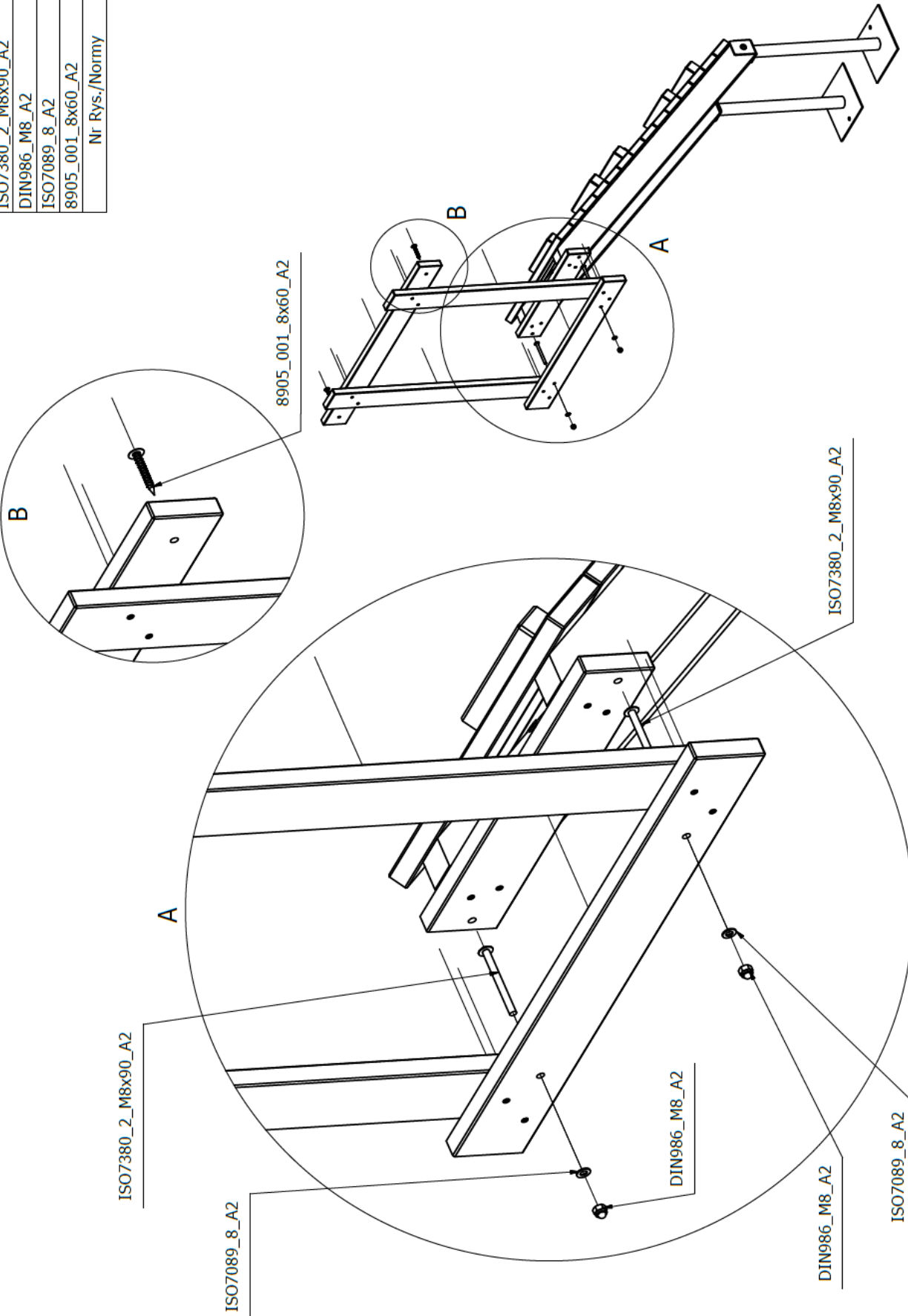
05.08.2024

1 / 1

Cat. no. **75304 + 75403**



ISO7380_2_M8x90_A2	2
DIN986_M8_A2	2
ISO7089_8_A2	2
8905_001_8x60_A2	2
Nr Rys./Normy	Ilość



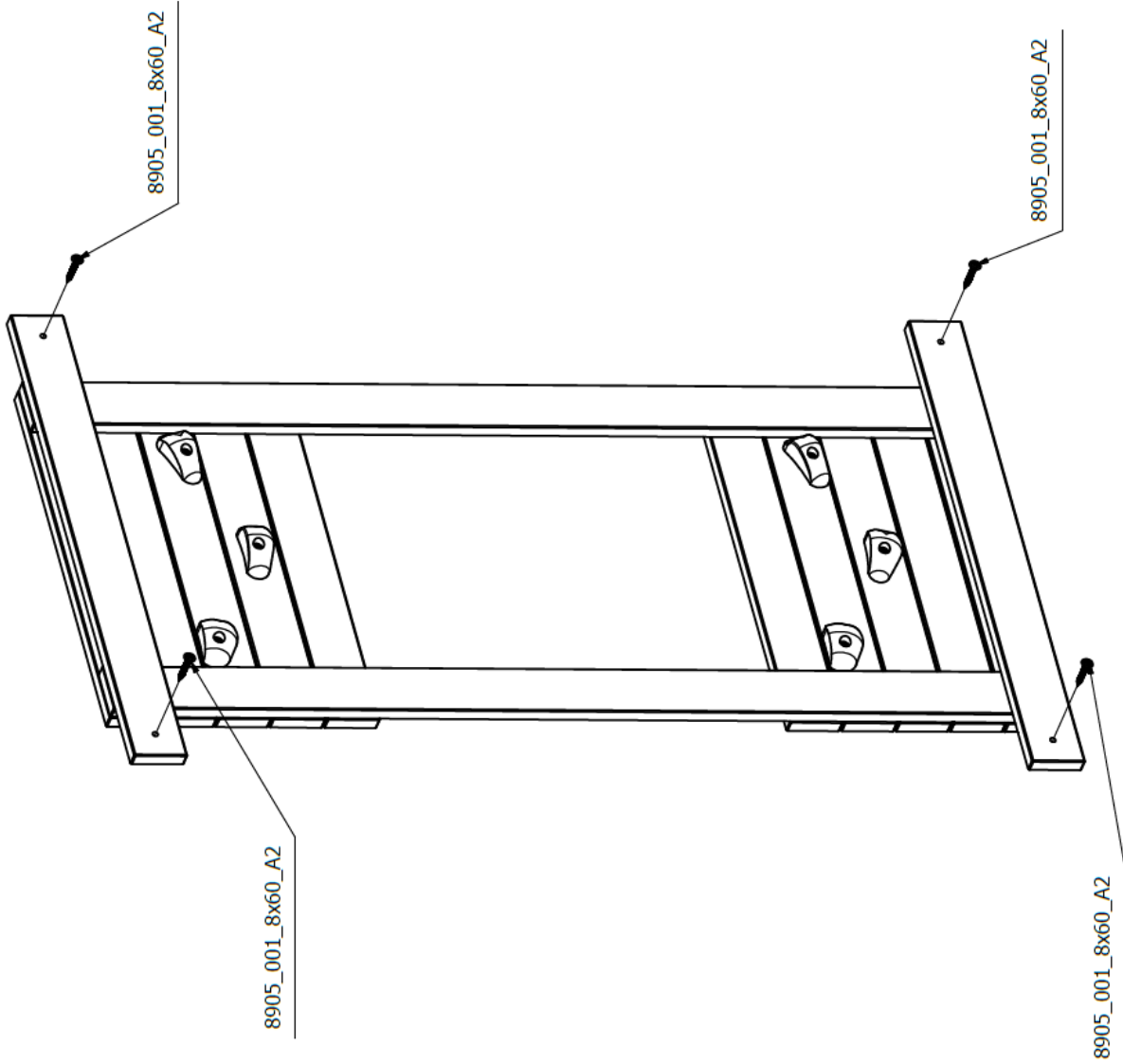
06.08.2024

1/1

Cat. no.

75203+75301

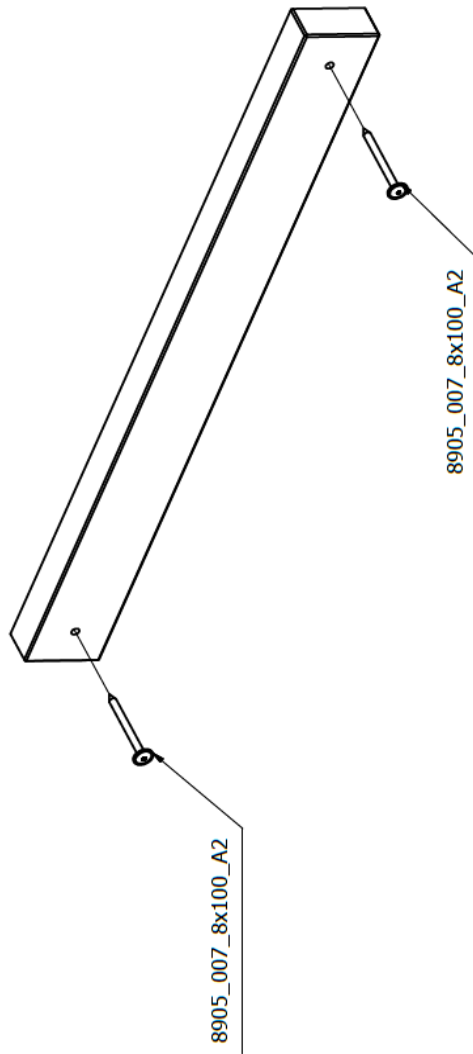




8905_001_8x60_A2	4
Nr Rys./Normy	Ilość
	07.08.2024
	1 / 1

Cat. no. **75111**



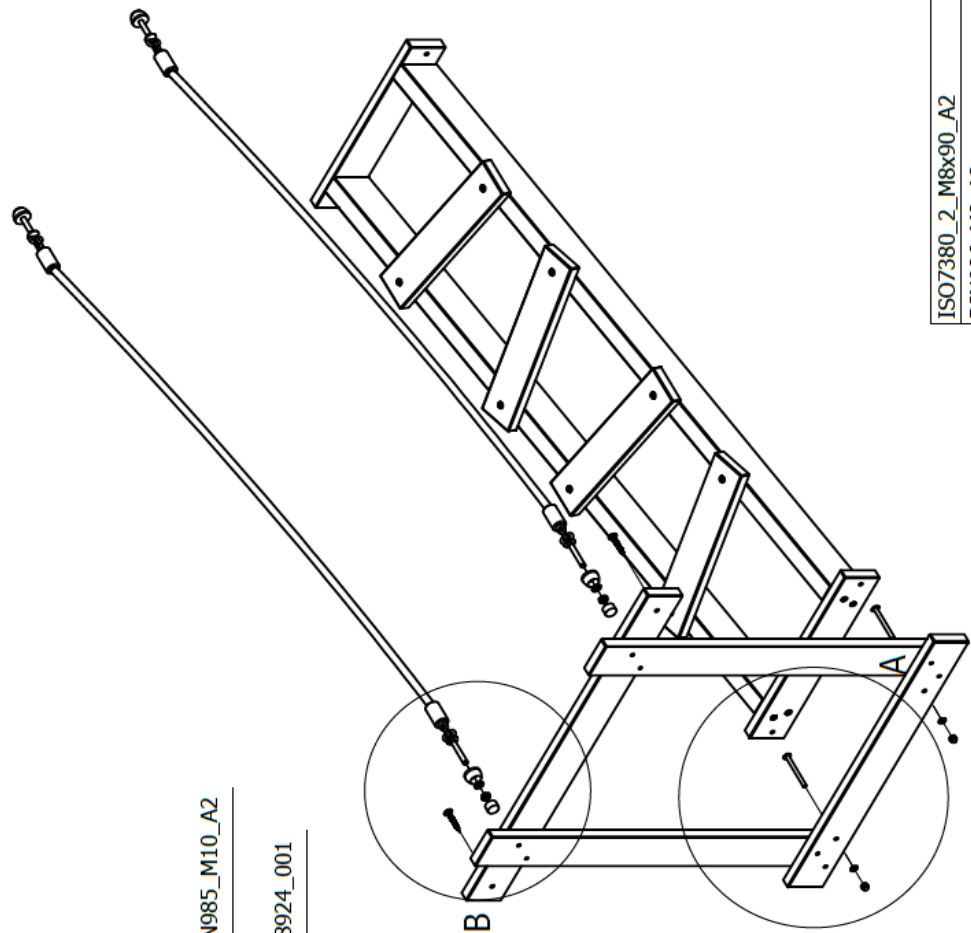


8905_007_8x100_A2	2
Drawing/Norm number	Quantity
	05.08.2024
	1 / 1

Cat. no.

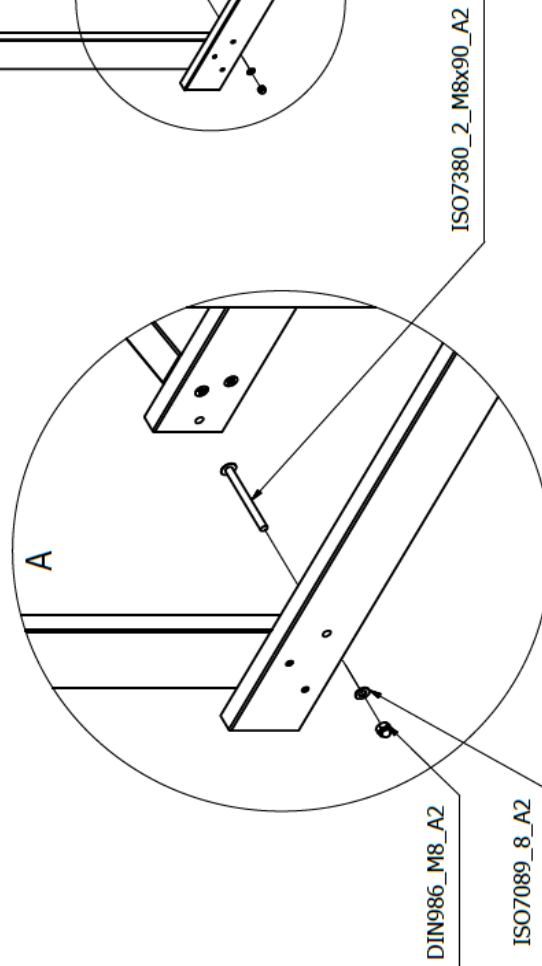
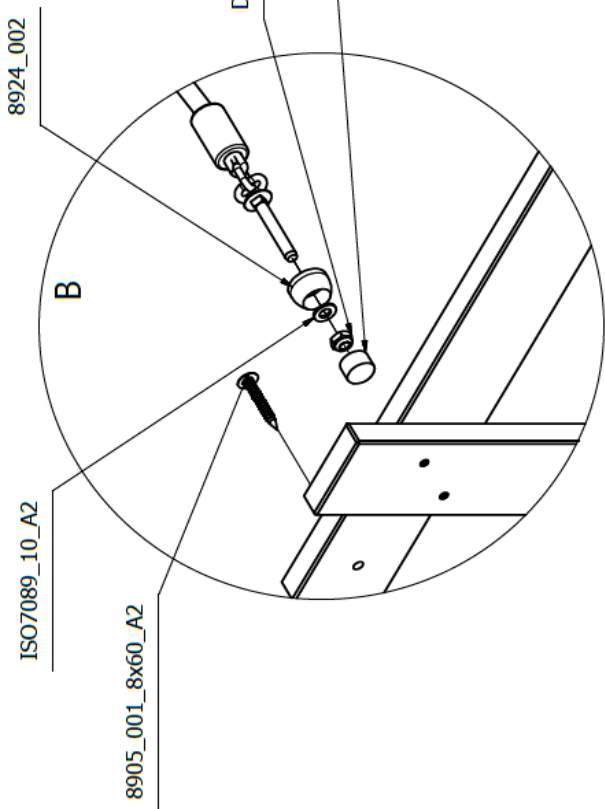
75201

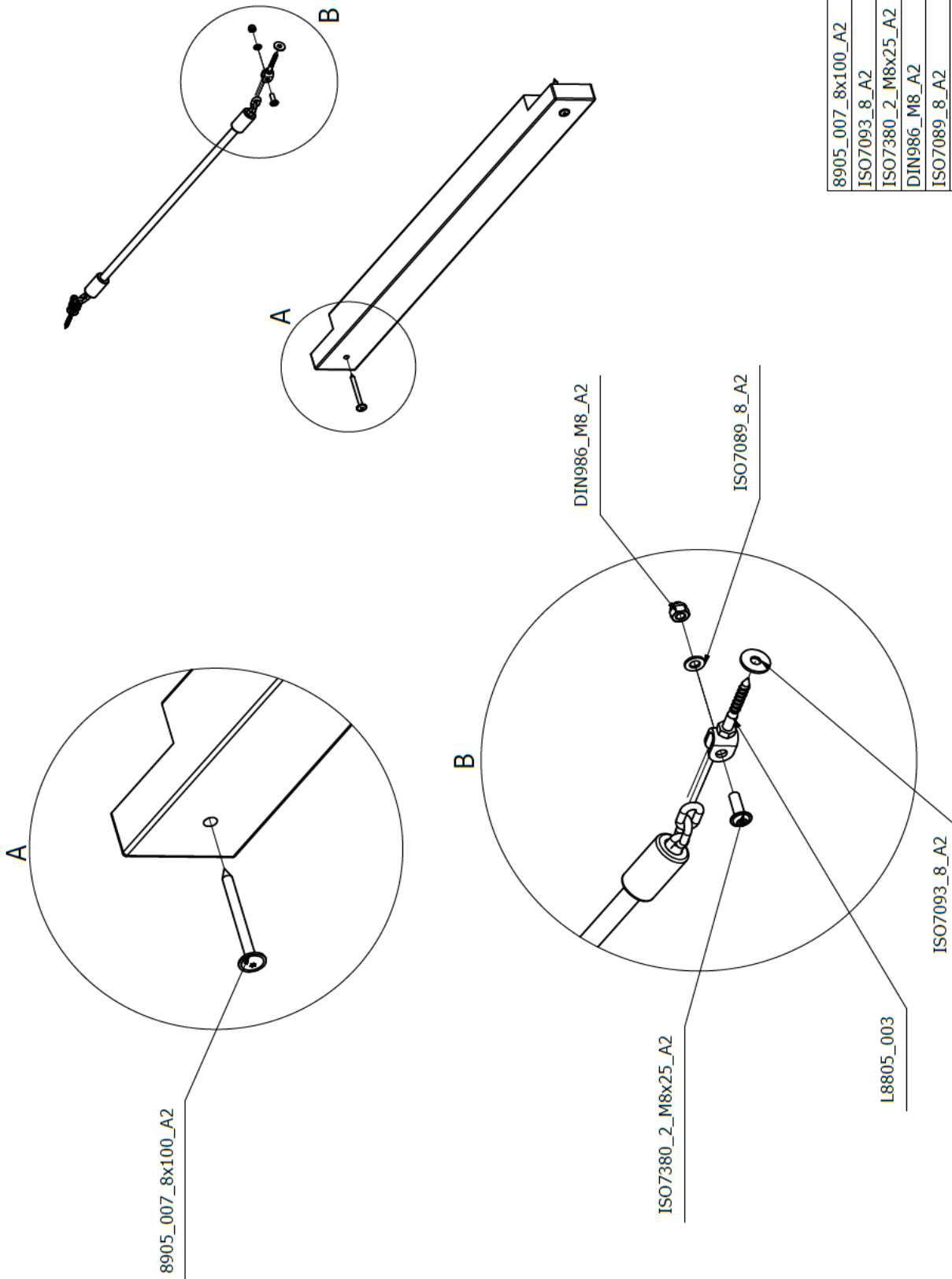




ISO7380_2_M8x90_A2	4
DIN986_M8_A2	4
ISO7089_8_A2	4
8905_001_8x60_A2	4
ISO7089_10_A2	4
DIN985_M10_A2	4
8924_002	4
8924_001	4
Drawing/Norm number	Quantity

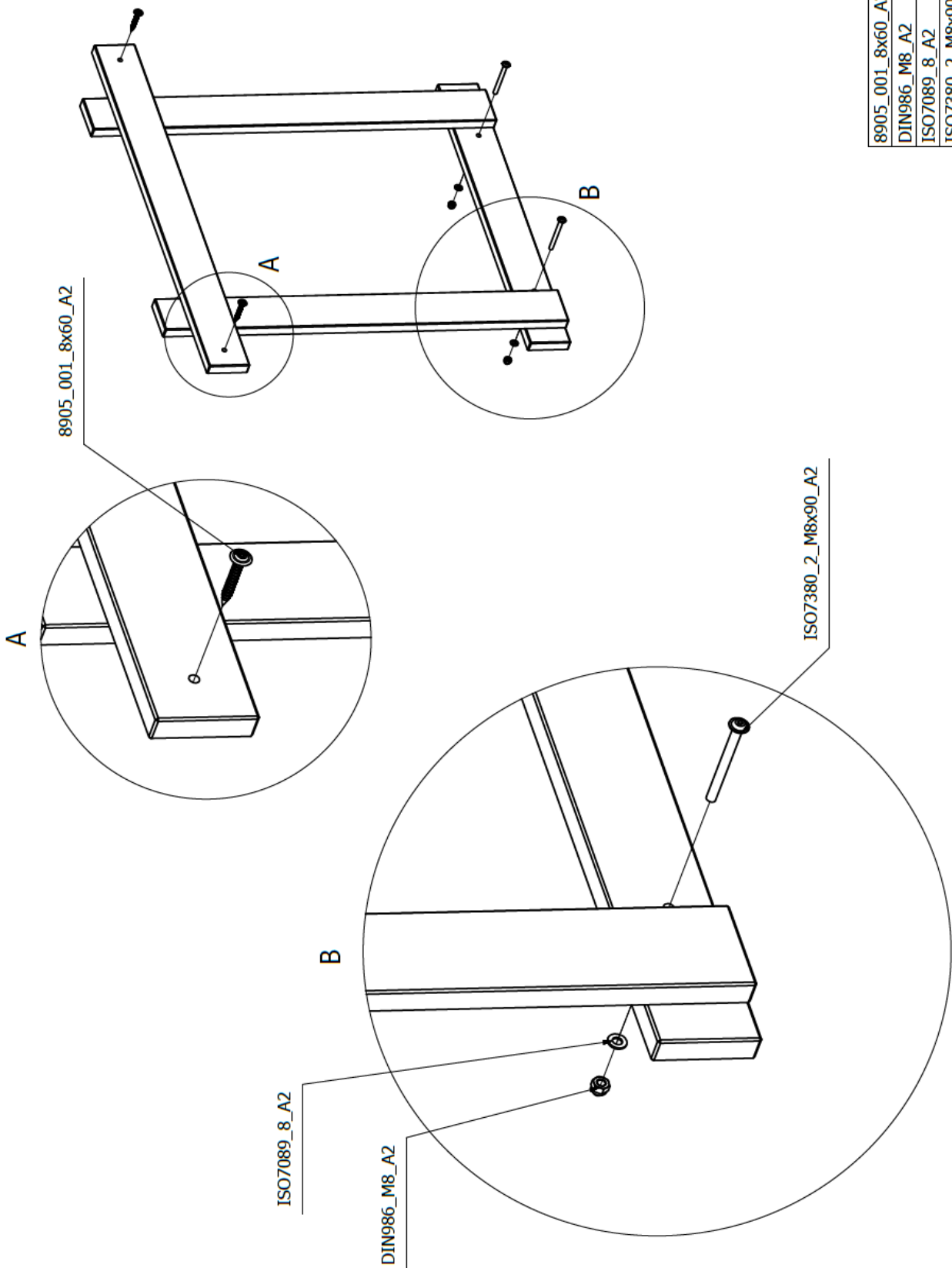
08.08.2024
1 / 1





8905_007_8x100_A2	2
ISO7093_8_A2	2
ISO7380_2_M8x25_A2	2
DIN986_M8_A2	2
ISO7089_8_A2	2
L8805_003	2
Nr Rys./Normy	Ilość

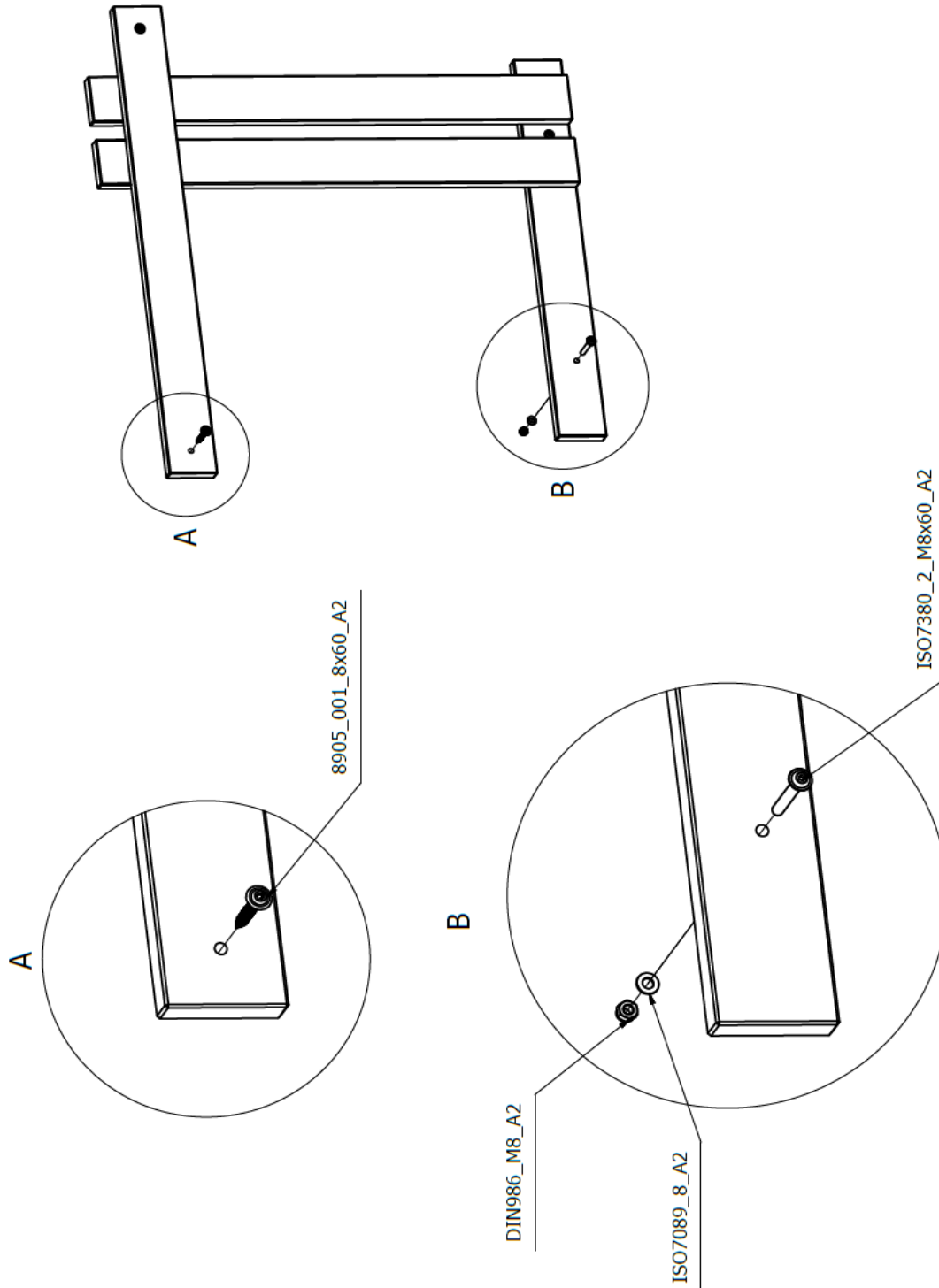
02.08.2024
1/1



8905_001_8x60_A2	2
DIN986_M8_A2	2
ISO7089_8_A2	2
ISO7380_2_M8x90_A2	2
Drawing/Norm number	
07.08.2024	
Quantity	
1 / 1	



Cat. no. **75301**



8905_001_8x60_A2	2
DIN986_M8_A2	2
ISO7089_8_A2	2
ISO7380_2_M8x60_A2	2
Nr Rys./Normy	
Ilość	

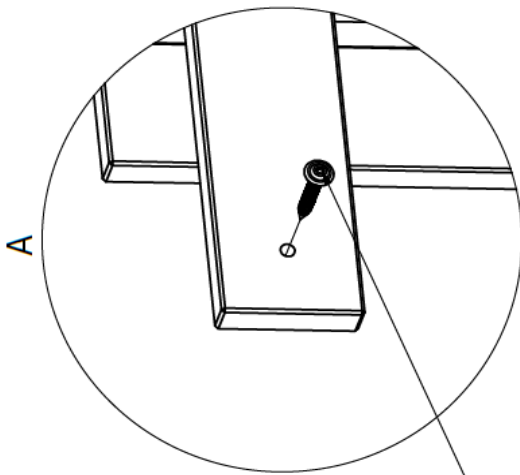
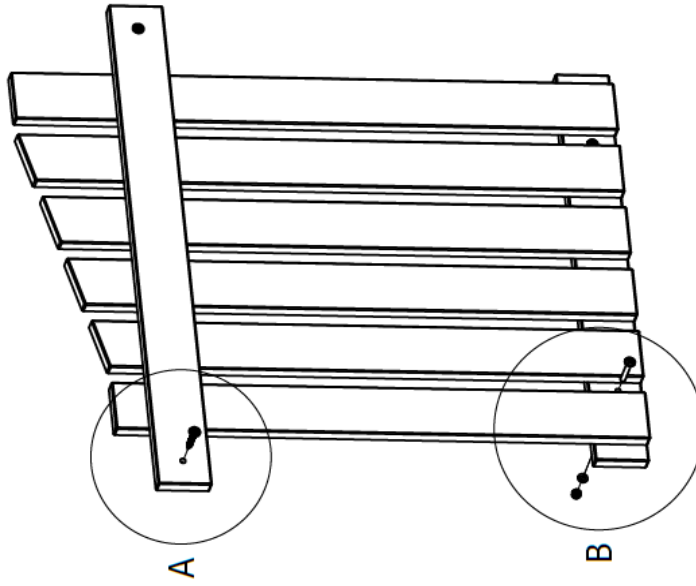
02.08.2024

1 / 1

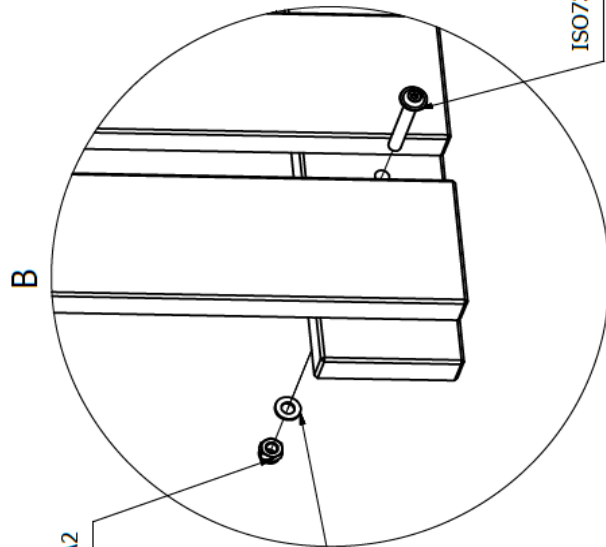
Cat. no.

75303





8905_001_8x60_A2

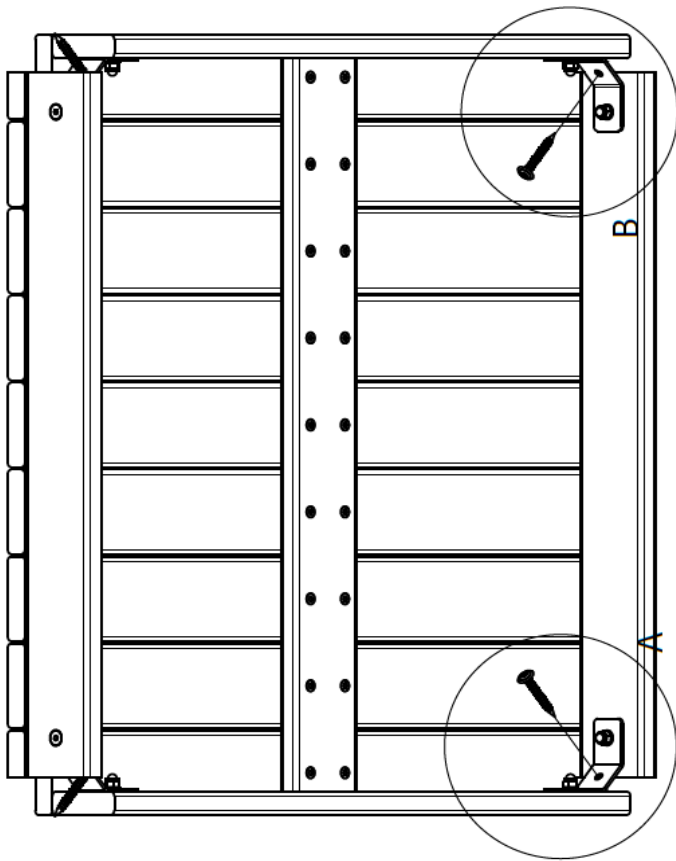


DIN986_M8_A2

ISO7089_8_A2

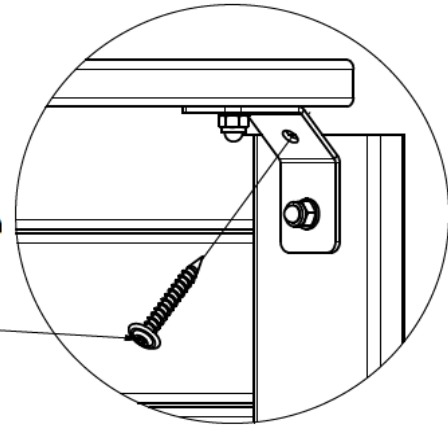
ISO7380_2_M8x60_A2

8905_001_8x60_A2	2
DIN986_M8_A2	2
ISO7089_8_A2	2
ISO7380_2_M8x60_A2	2
Drawing/Norm number	Quantity
	02.08.2024
	1 / 1



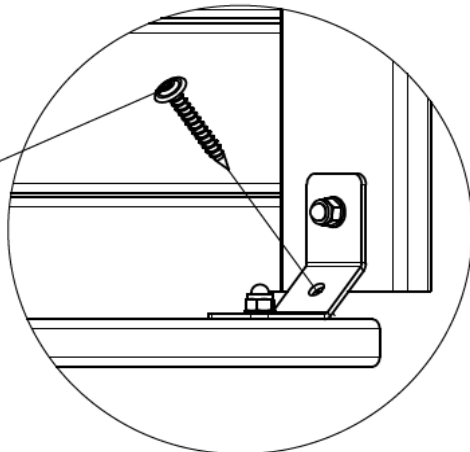
8905_001_8x60_A2

B



8905_001_8x60_A2

A



8905_001_8x60_A2	4
Nr Rys./Normy	Ilość
	05.08.2024
	1 / 1