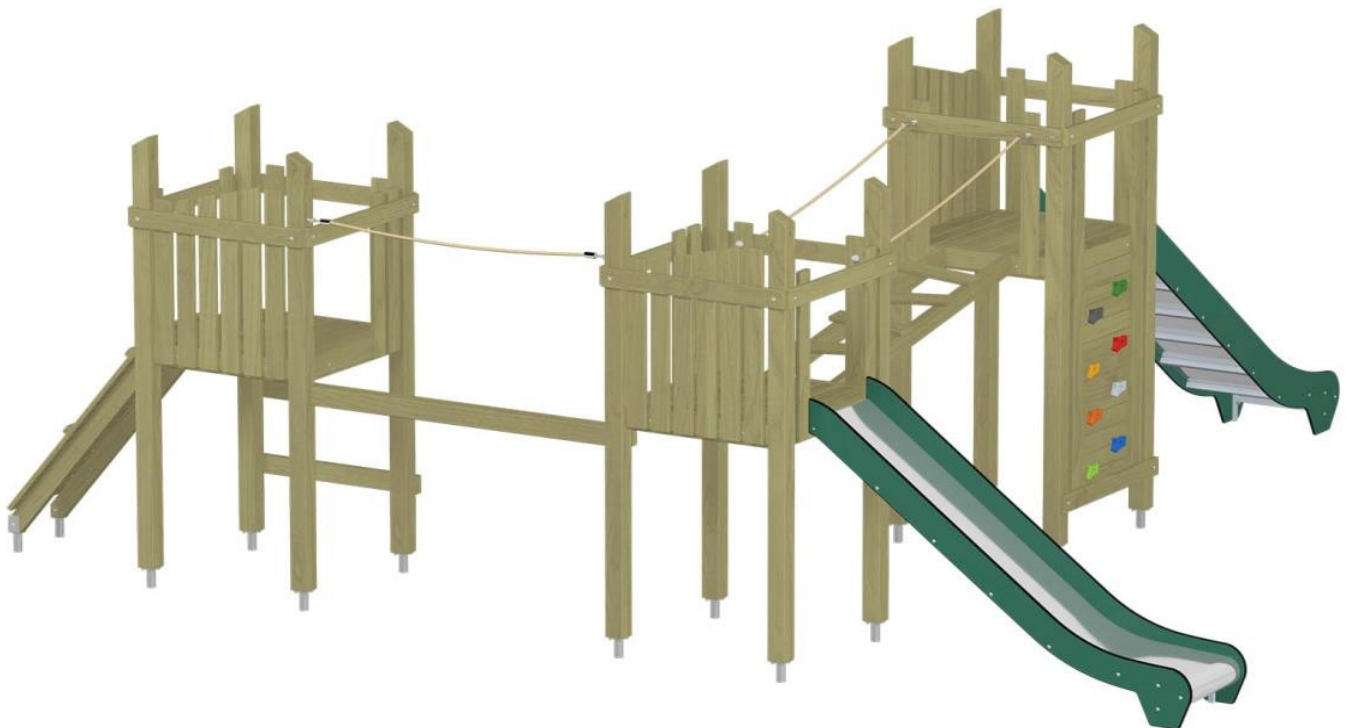


| | | | | | |
|-----|-----------------------|---------|-----------|----------|-------|
| PL | INSTRUKCJA MONTAŻU | Nazwa | Retro 303 | Nr kat. | 74303 |
| ENG | ASSEMBLY INSTRUCTIONS | Product | | Cat. no. | |
| DEU | MONTAGEANLEITUNG | Name | | Art.-Nr. | |

74303



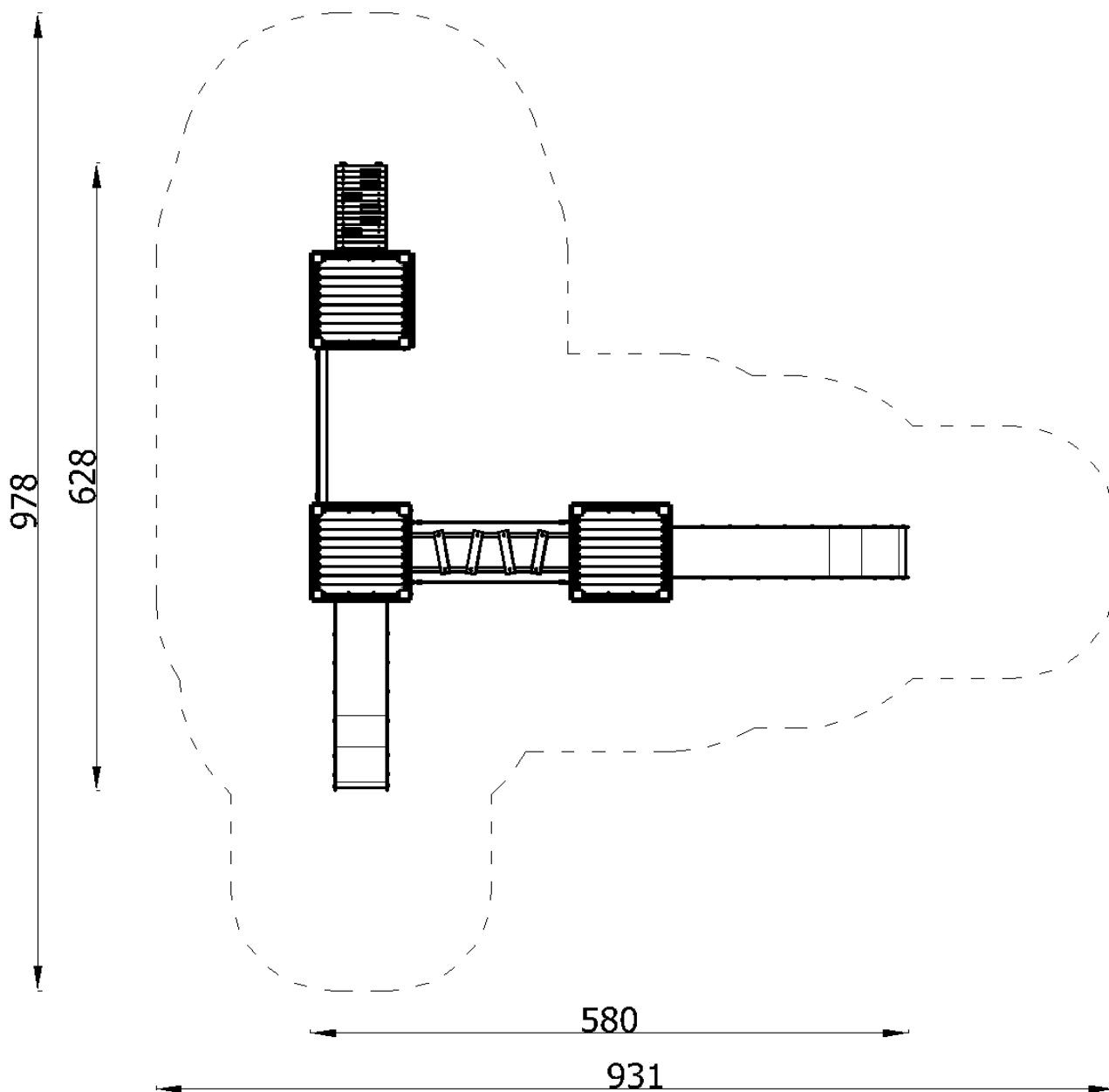
| Wiek użytkowników Age of users Altersgruppe | Ilość użytkowników Number of users Anzahl der Benutzer | Przeznaczenie urządzenia Purpose of device Bestimmung des Spielgerätes | Zgodność z normą In accordance with the standard Geltende Norm |
|---|--|--|--|
| 3-14 | 13 | do zabawy na zewnątrz for outdoor playing zum draußen Spielen | PN-EN 1176-1:2017 |
| NOVUM Sp. z o.o. ul. Gnieźnieńska 2a, 12-100 Szczytno | | e-mail: kontakt@novum4kids.pl e-mail: export@novum4kids.com | www.novum4kids.pl www.novum4kids.com |

UWAGA / WARNING / ACHTUNG:

PL Jeżeli w zestawie występuje zjeżdżalnia, zestaw należy posadzić w taki sposób, aby ślizg zjeżdżał od strony północnej, czyli od strony nienasłonecznionej, aby zapobiegać nadmiernemu nagrzewaniu się ślizgu.

ENG If there is a slide in the set, it should be installed from the north, poorly sunny side to avoid possible hazards (burns) through direct skin contact.

DEU Wenn eine Spielplatzanlage eine Rutsche enthält, sollte diese Anlage so platziert werden, dass die Rutsche sich auf der Nordseite befindet, dh. auf der schattigen Seite, um übermäßige Erwärmung der Rutschbahn zu vermeiden.




Montaż zgodnie z planem zagospodarowania terenu.
 Installation in accordance with the land development plan.
 Montage gemäß dem Flächennutzungsplan

Bezpieczna nawierzchnia / Safe surface / Safe Oberfläche

| Strefa Zone Zone | Max. wysokość upadku Max. fall height Max. Fallhöhe | Pole powierzchni Surface area Fläche | Obwód strefy bezpiecz. Perimeter security zone Umkreis der Fallschutzfläche |
|------------------------|---|--|---|
| A | 0,90 m | 38,80 m ² | 26,20 m |
| B | - | - | |
| C | - | - | |

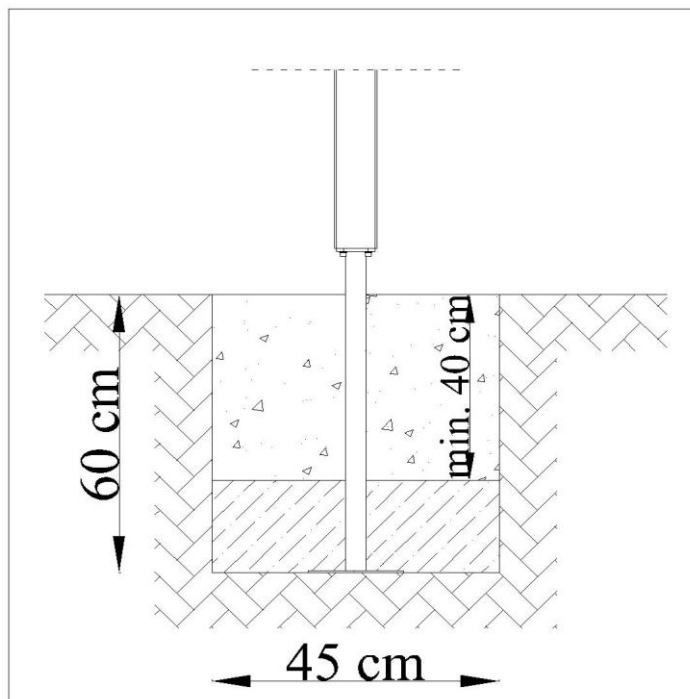
Nawierzchnia / Safe surface / Fallschutzbelag

74303

|  | Materiał Material Material | | Min. wysokość warstwy Min. layer thicknesses Min. Schichtöhe |
|---|--|-----------|---|
| $h < 0,6 \text{ m}$ | Beton / Concrete / Beton Nawierzchnia bitumiczna / Bituminous surfacing / Bituminöse Oberfläche | | |
| $h \leq 1 \text{ m}$ | Gleba / Topsoil / Boden Darıń / Turf / Grasnarbe | | |
| $h \leq 2 \text{ m}$ | Kora / Bark / Borke | 20÷80 mm | 300 |
| | Wióry / Wood chips / Holzhackschnitzel | 5÷30 mm | |
| | Piasek / Sand / Sand | 0,25÷8 mm | |
| | Żwir / Gravel / Kies | 2÷8 mm | |
| $h \leq 3 \text{ m}$ | Kora / Bark / Borke | 20÷80 mm | 400 |
| | Wióry / Wood chips / Holzhackschnitzel | 5÷30 mm | |
| | Piasek / Sand / Sand Żwir / Gravel / Kies | 0,25÷8 mm | |
| $h \leq 3 \text{ m}$ | Nawierzchnia syntetyczna / Synthetic granulates / Synthetische Oberfläche | | wg danych producenta acc. to the manufacturer's data nach Angaben des Herstellers |

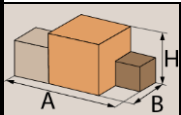
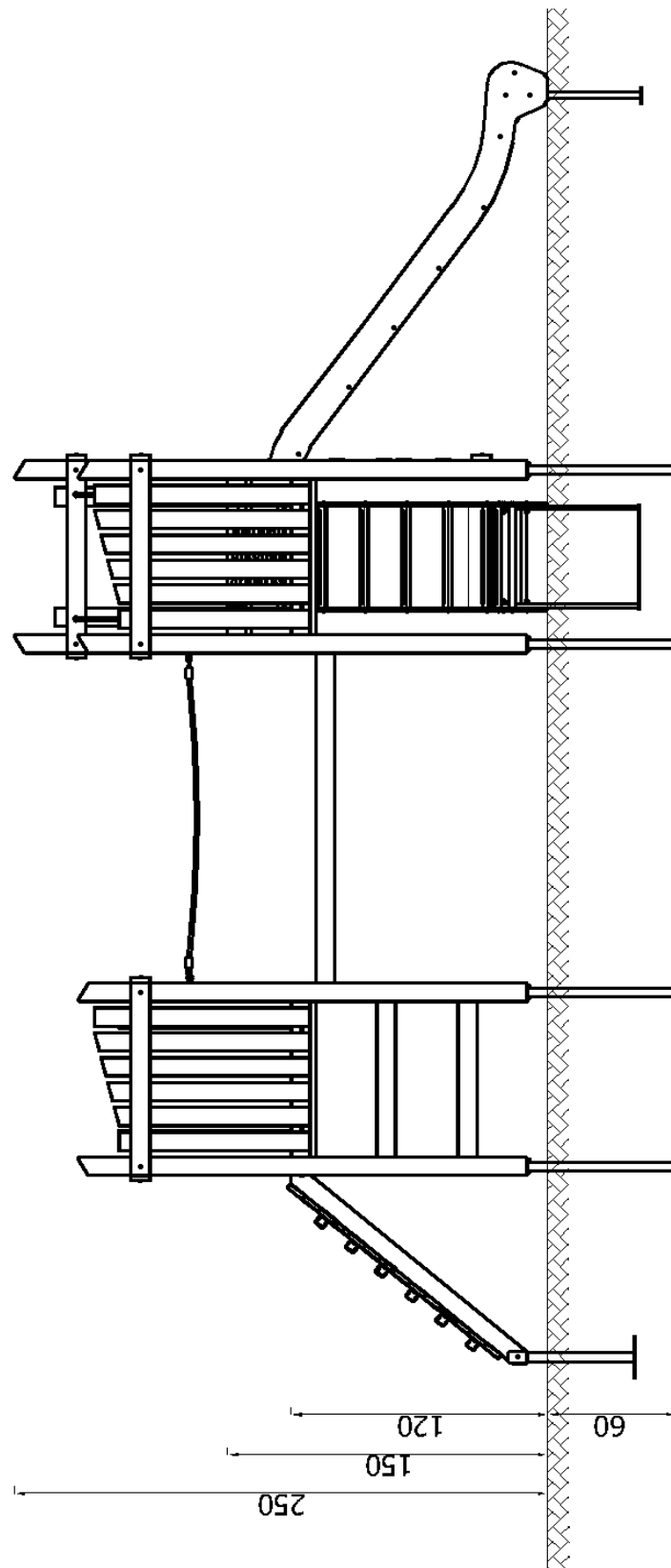
Posadowienie / Foundation / Gründung

74303



Beton / Concrete / Beton: **C16/20** - **0,57 m³**

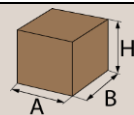
W celu kontroli fundamentów należy usunąć nawierzchnię bezpieczną / piasek / żwir etc.
In order to control the foundations, remove the safe surface (sand, gravel, etc.)
Um die Fundamente zu überprüfen, entfernen Sie den Fallschutzbelag: Sand/ Kies etc.



6,28x5,8x
3,10
(AxBxH) [m]



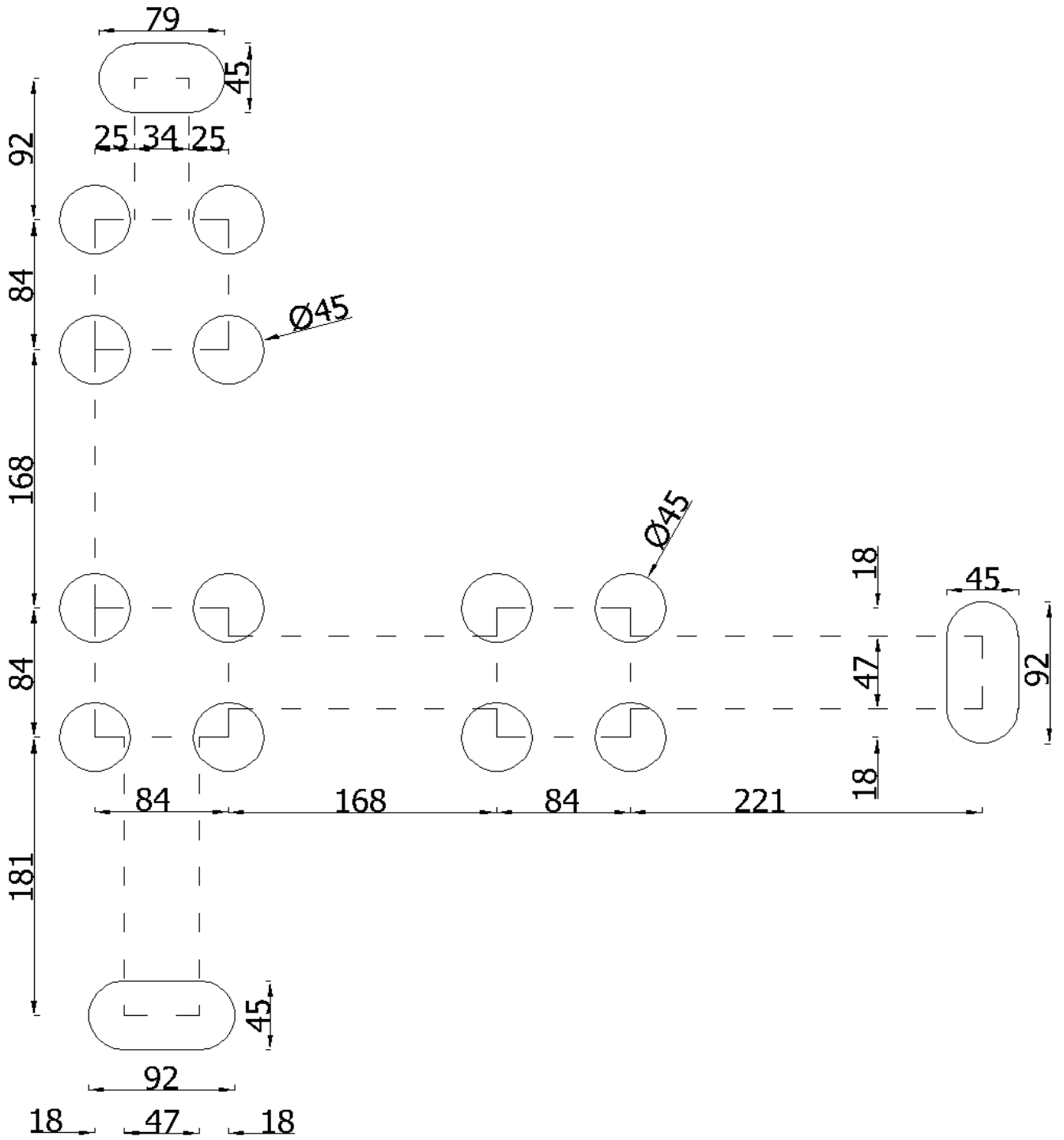
427 kg














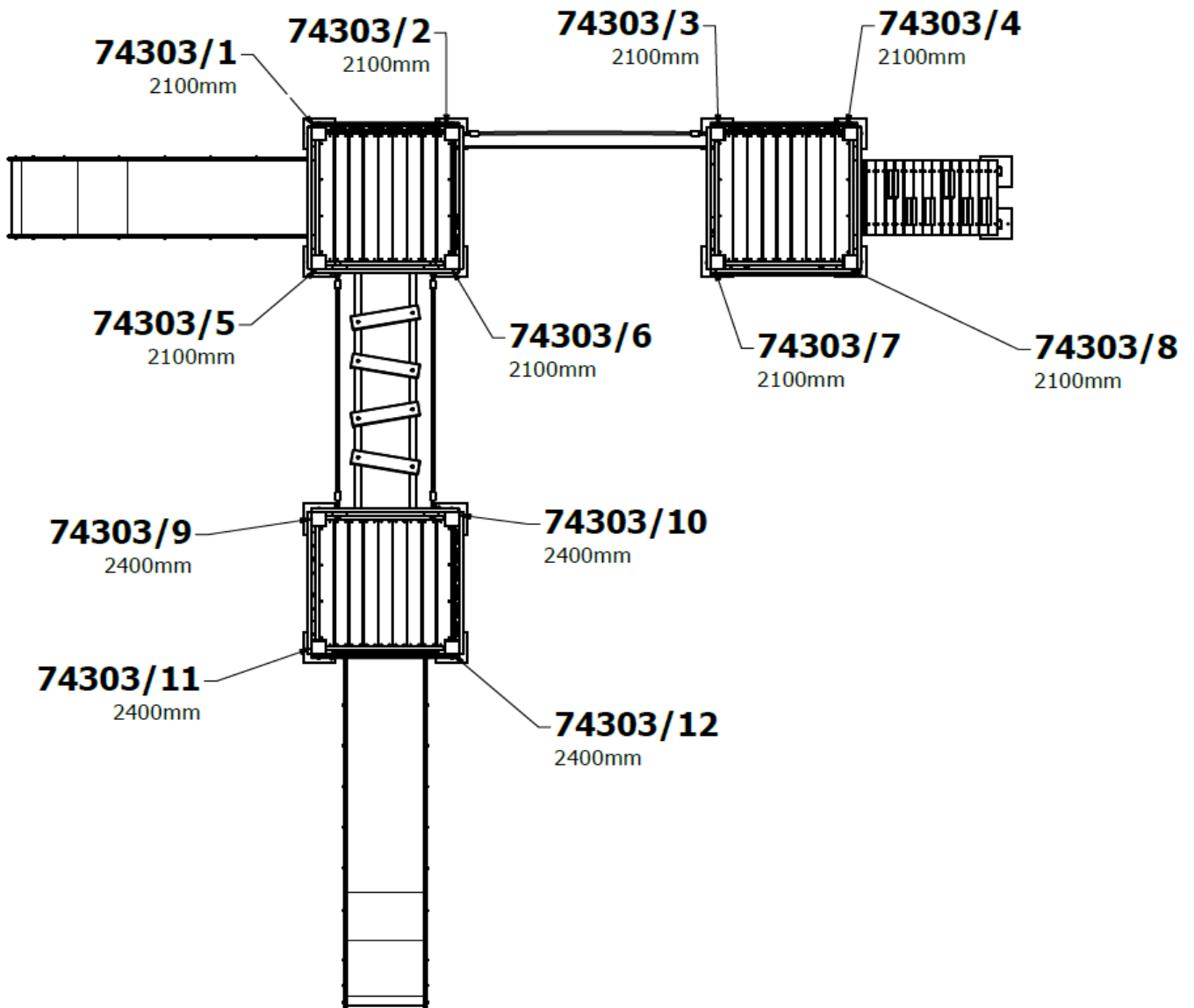
3,10x0,2x0,2
(AxBxH) [m]

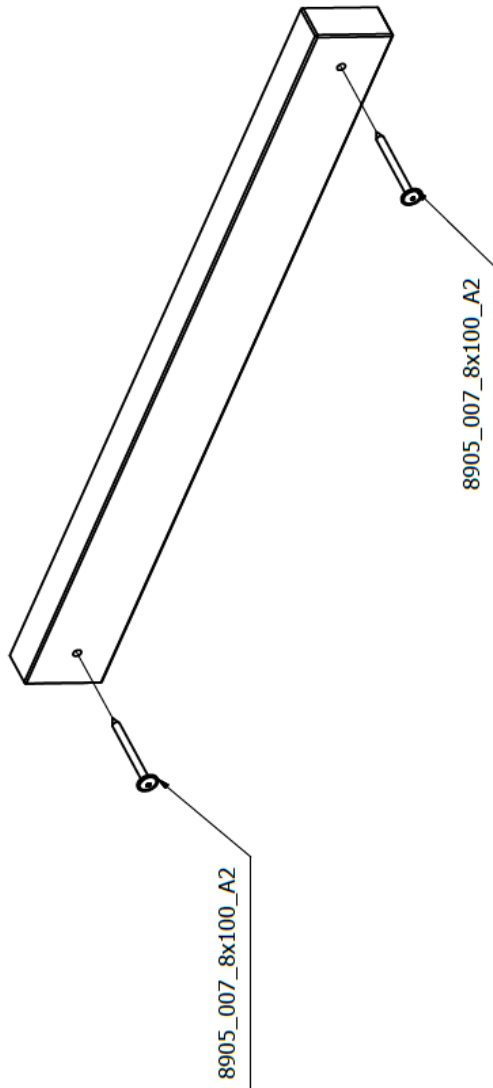


15 kg



| | | | |
|---|---|--|---|
|  |  |  |  |
| | | 5 m 30 m | |
|  |  |  |  |
| 2,5 m | 60 cm 100 cm | | |
|  |  |  |  |
| | 7 mm | | 13 mm 17 mm 19 mm 24 mm |
|  |  |  |  |
| 13 mm 17 mm 19 mm 24 mm | 4 mm 5 mm 6 mm 8 mm | T40 | T45 |
|  |  | | |
| | | | |



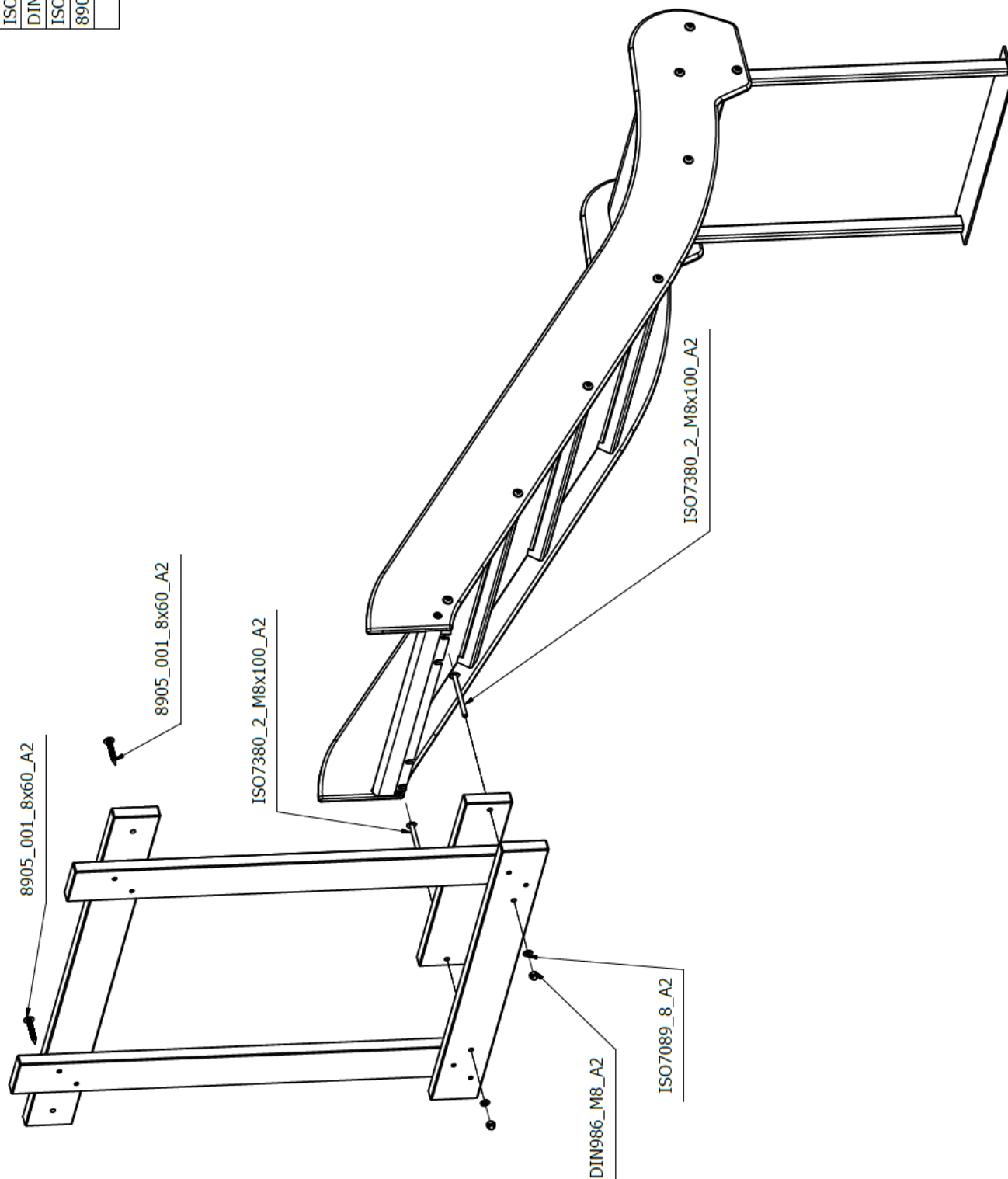


| | |
|---------------------|----------|
| 8905_007_8x100_A2 | 2 |
| Drawing/Norm number | Quantity |
| 05.08.2024 | 1 / 1 |



Cat. no. **75201**

| | |
|---------------------|-------|
| ISO7380_2_M8x100_A2 | 2 |
| DIN986_M8_A2 | 2 |
| ISO7089_8_A2 | 2 |
| 8905_001_8x60_A2 | 2 |
| Nr Rys./Normy | Ilość |



05.08.2024

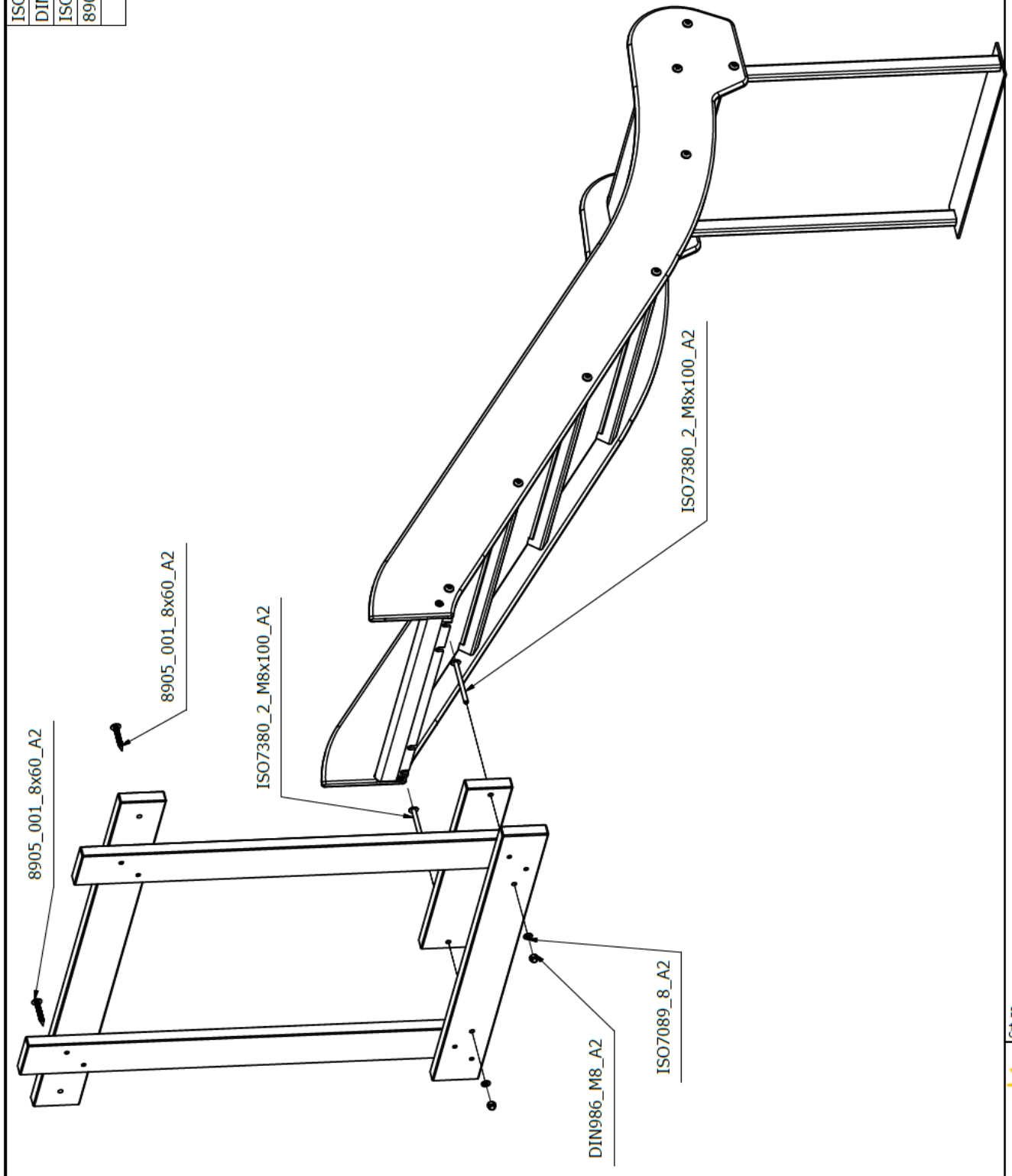
1/1

Cat. no.

75304 + 75403



| | |
|---------------------|-------|
| ISO7380_2_M8x100_A2 | 2 |
| DIN986_M8_A2 | 2 |
| ISO7089_8_A2 | 2 |
| 8905_001_8x60_A2 | 2 |
| Nr Rys./Normy | Ilość |

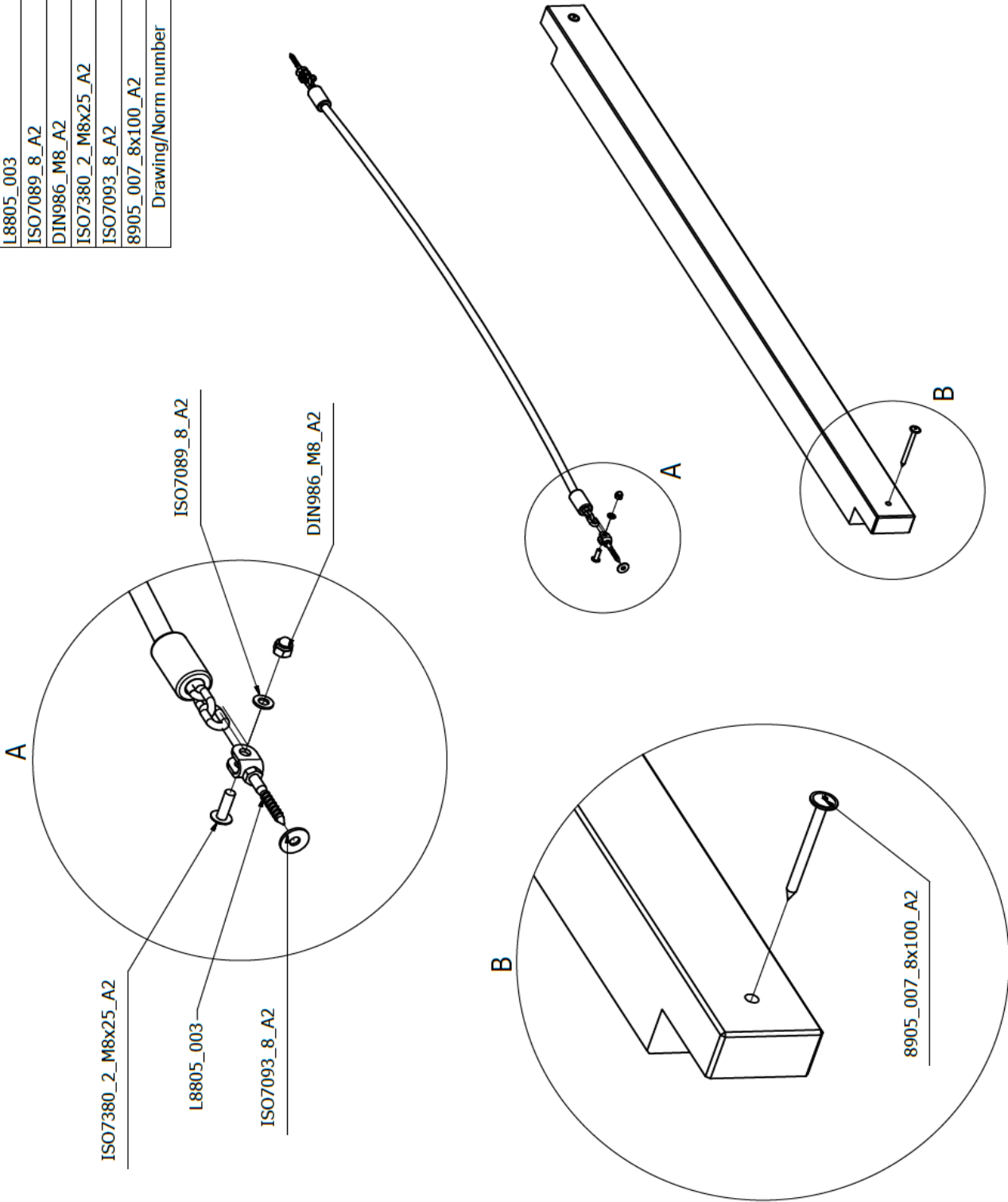


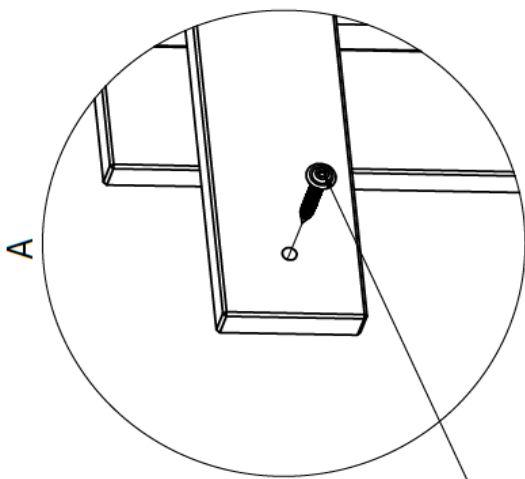
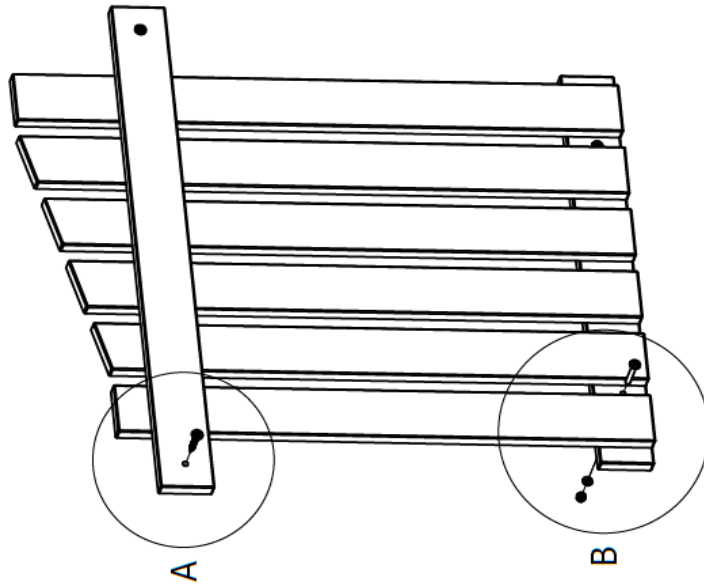
05.08.2024
1/1

Cat. no. **75304 + 75402**

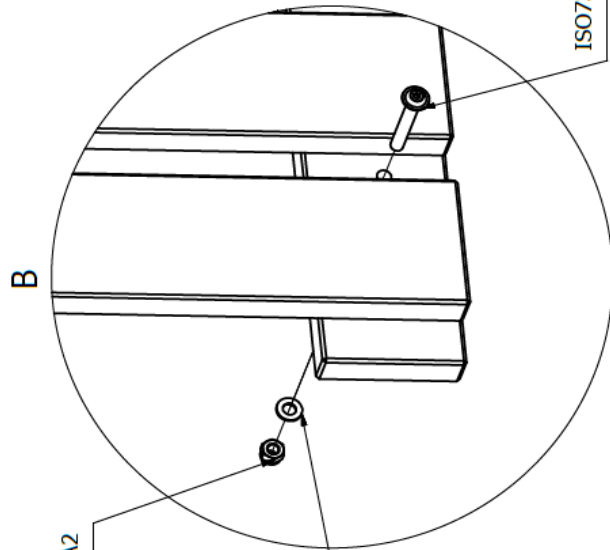


| | |
|---------------------|----------|
| L8805_003 | 2 |
| ISO7089_8_A2 | 2 |
| DIN986_M8_A2 | 2 |
| ISO7380_2_M8x25_A2 | 2 |
| ISO7093_8_A2 | 2 |
| 8905_007_8x100_A2 | 2 |
| Drawing/Norm number | Quantity |





8905_001_8x60_A2



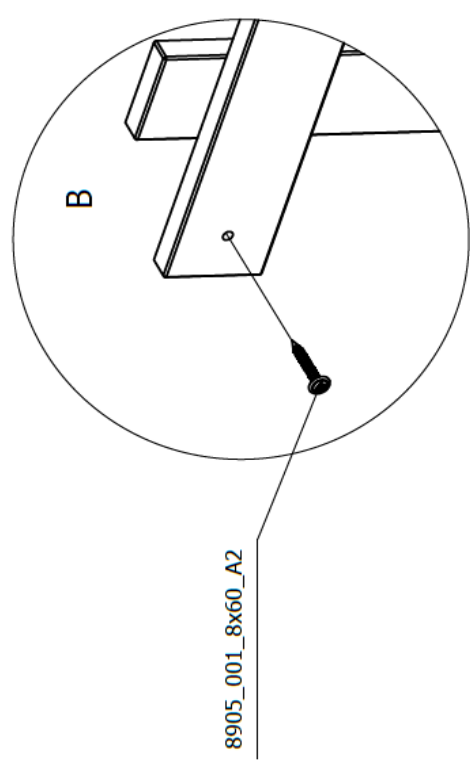
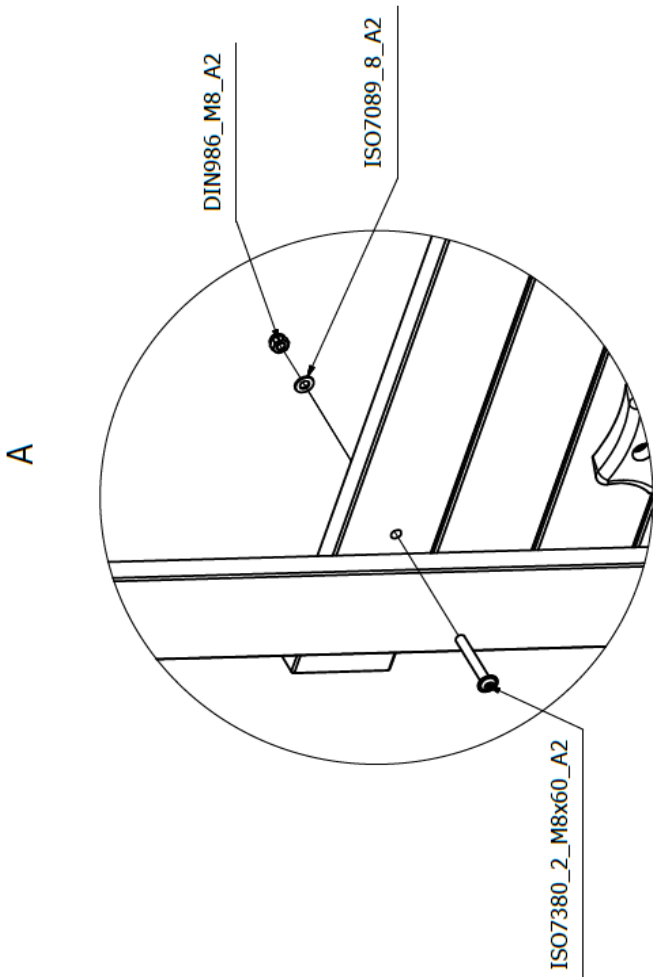
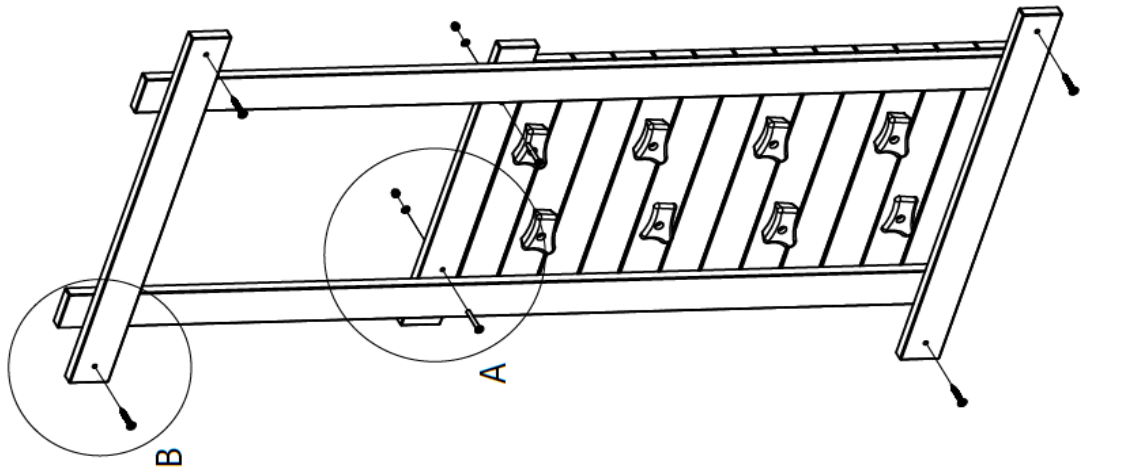
DIN986_M8_A2

ISO7089_8_A2

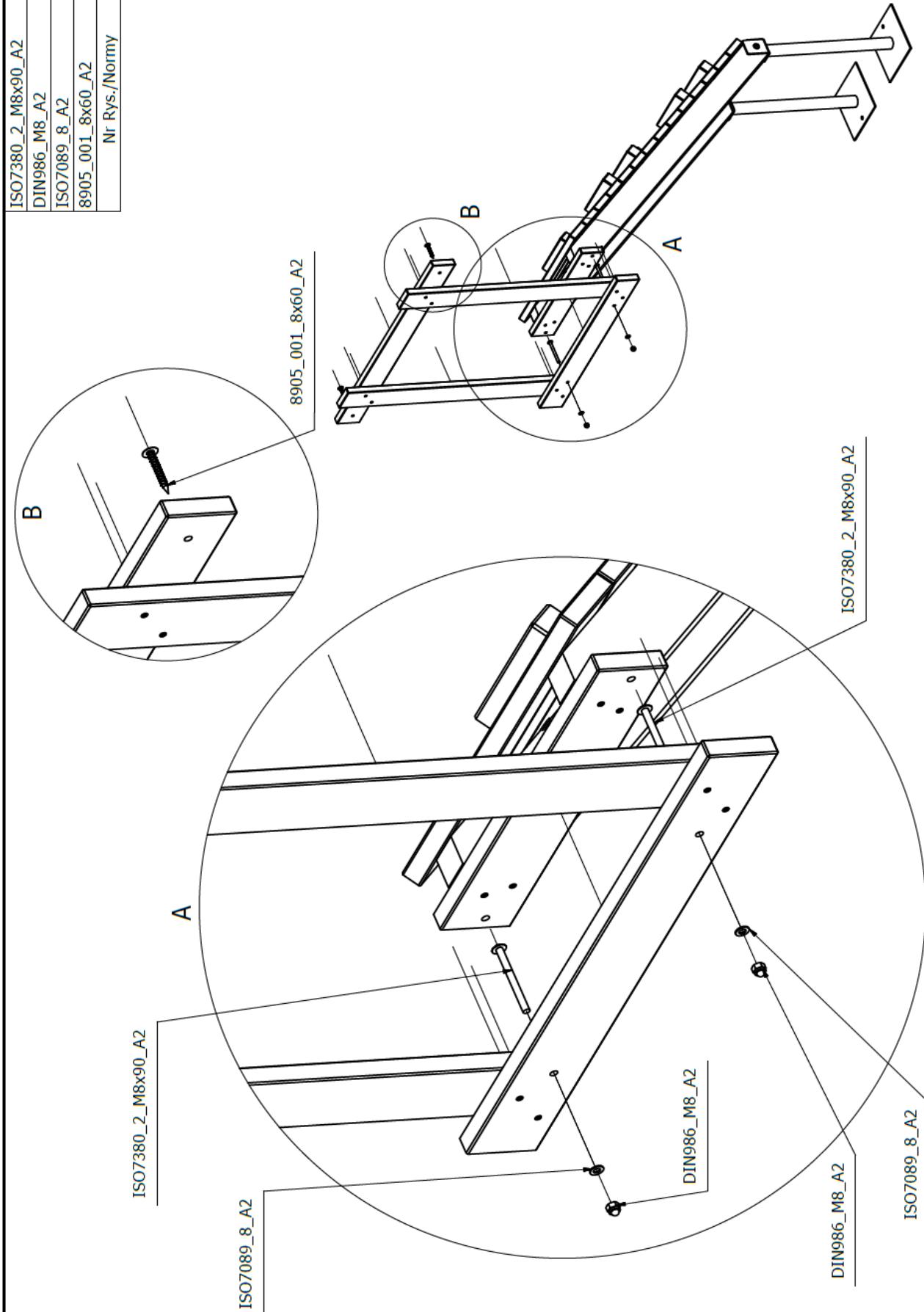
ISO7380_2_M8x60_A2

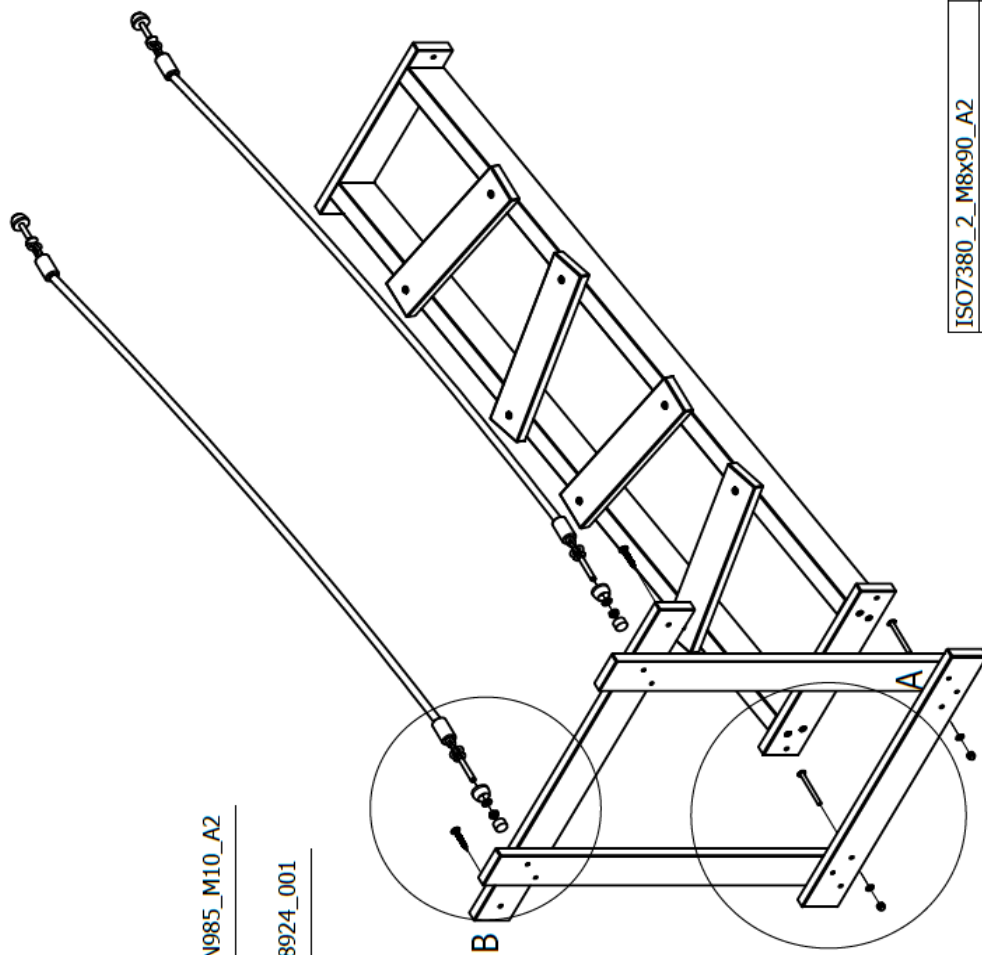
| | |
|---------------------|------------|
| 8905_001_8x60_A2 | 2 |
| DIN986_M8_A2 | 2 |
| ISO7089_8_A2 | 2 |
| ISO7380_2_M8x60_A2 | 2 |
| Drawing/Norm number | Quantity |
| | 02.08.2024 |
| | 1 / 1 |

| | |
|---------------------|----------|
| ISO7380_2_M8x60_A2 | 2 |
| DIN986_M8_A2 | 2 |
| ISO7089_8_A2 | 2 |
| 8905_001_8x60_A2 | 4 |
| Drawing/Norm number | Quantity |

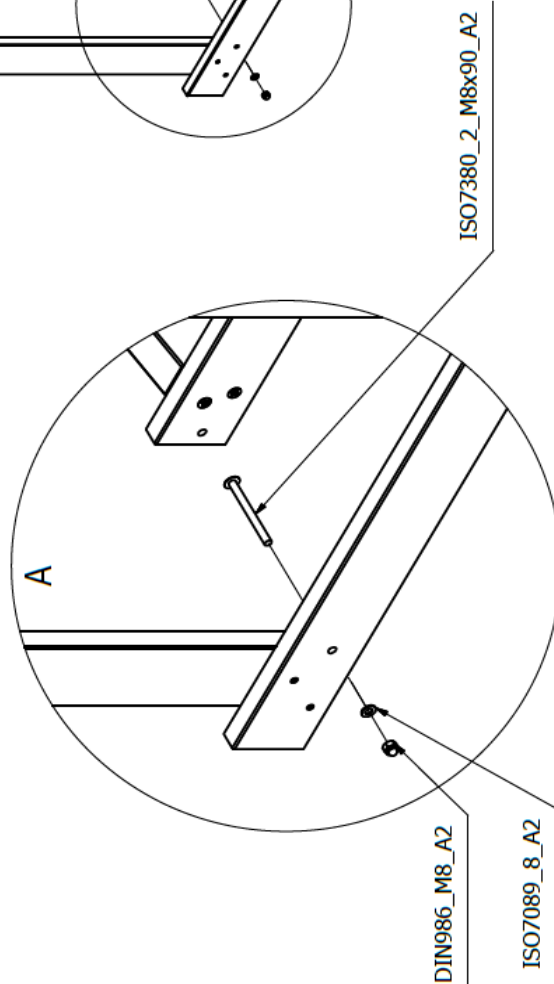
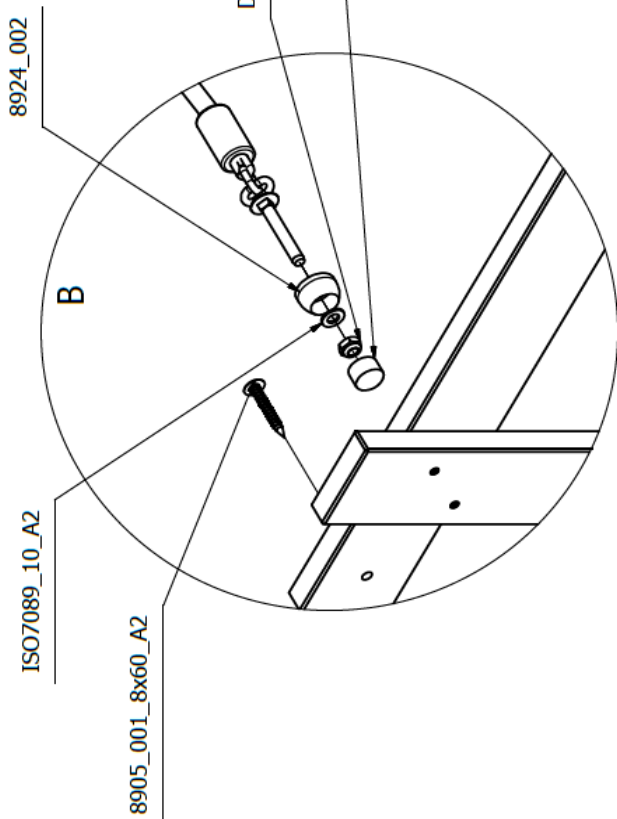


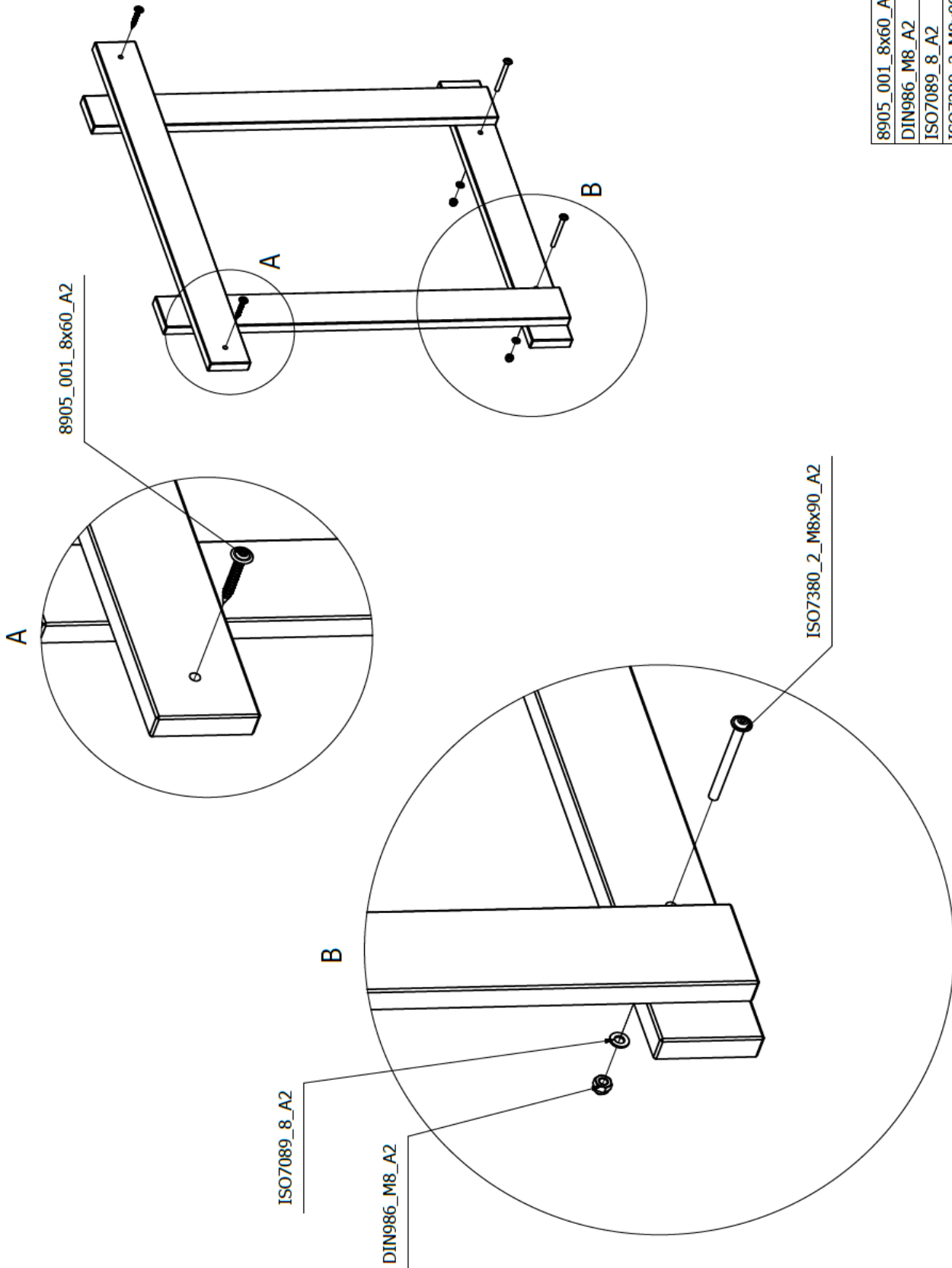
| | |
|--------------------|-------|
| ISO7380_2_M8x90_A2 | 2 |
| DIN986_M8_A2 | 2 |
| ISO7089_8_A2 | 2 |
| 8905_001_8x60_A2 | 2 |
| Nr Rys./Normy | Ilość |





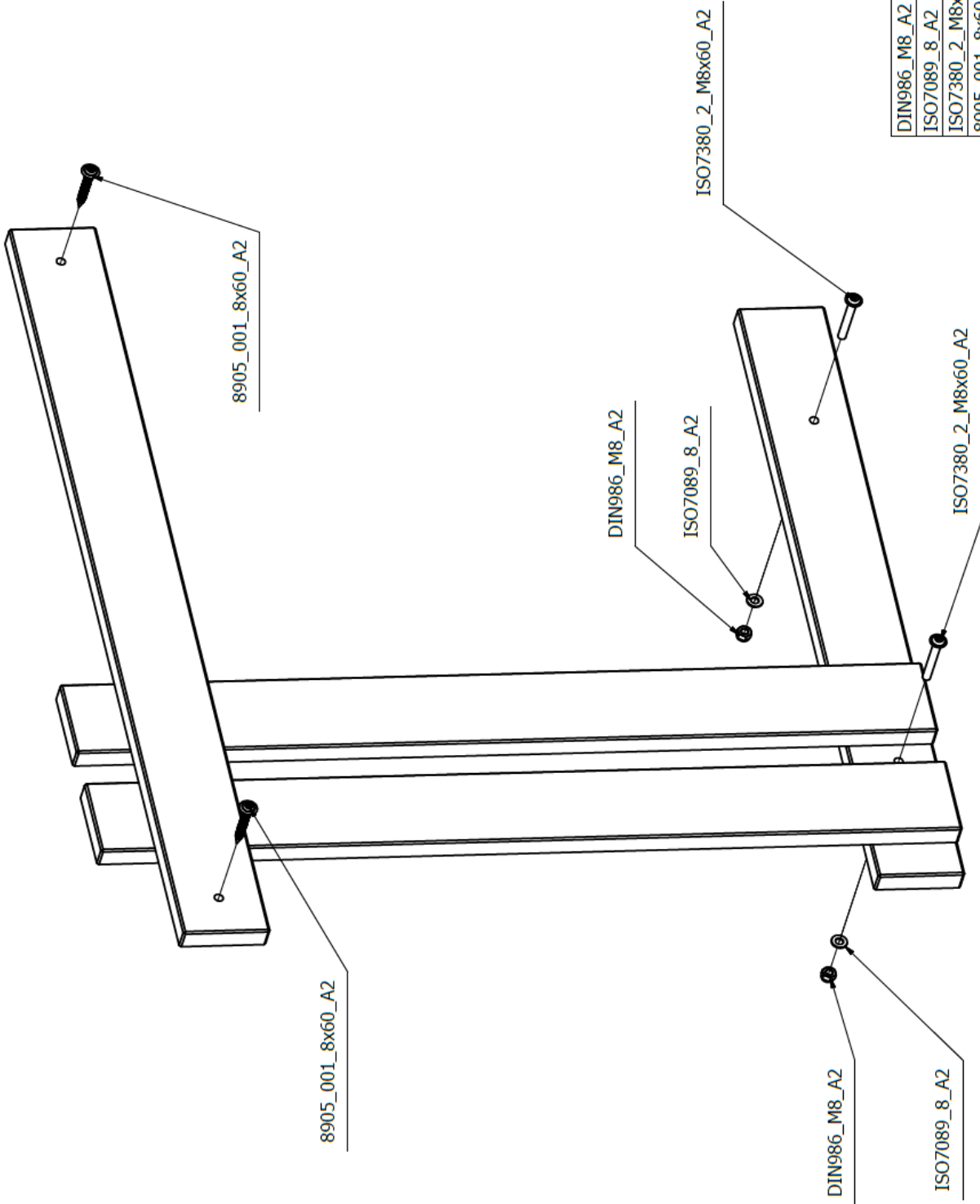
| | | |
|---------------------|---|------------|
| ISO7380_2_M8x90_A2 | 4 | Quantity |
| DIN986_M8_A2 | 4 | 08.08.2024 |
| ISO7089_8_A2 | 4 | 1/1 |
| 8905_001_8x60_A2 | 4 | |
| ISO7089_10_A2 | 4 | |
| DIN985_M10_A2 | 4 | |
| 8924_002 | 4 | |
| 8924_001 | 4 | |
| Drawing/Norm number | | |





| | |
|---------------------|----------|
| 8905_001_8x60_A2 | 2 |
| DIN986_M8_A2 | 2 |
| ISO7089_8_A2 | 2 |
| ISO7380_2_M8x90_A2 | 2 |
| Drawing/Norm number | Quantity |

07.08.2024
1/1



| | |
|--------------------|---|
| DIN986_M8_A2 | 2 |
| ISO7089_8_A2 | 2 |
| ISO7380_2_M8x60_A2 | 2 |
| 8905_001_8x60_A2 | 2 |
| Nr Rys./Normy | |
| Ilość | |

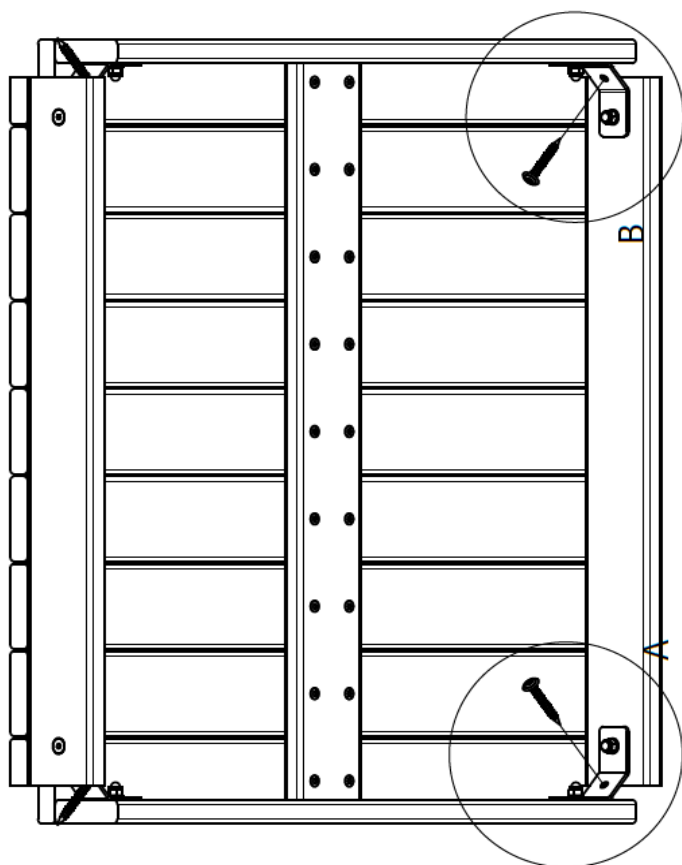
07.08.2024

1 / 1

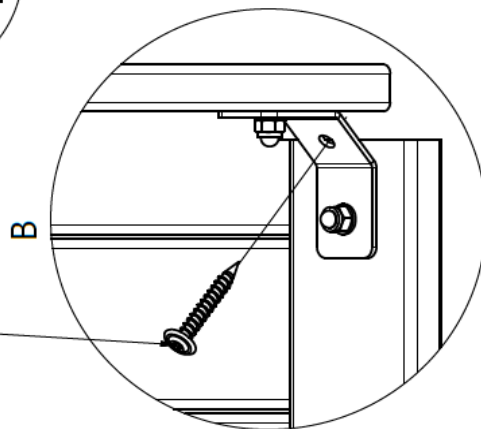
Cat. no.

75302

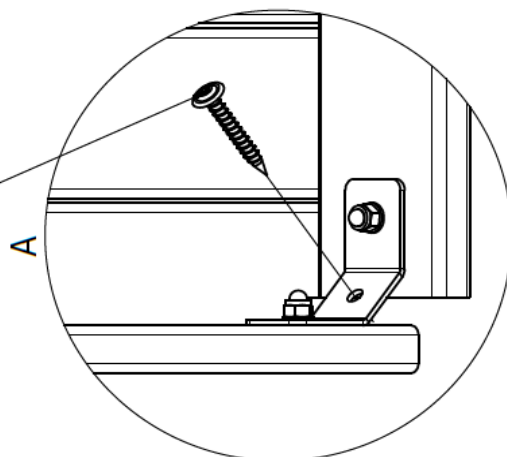




8905_001_8x60_A2



8905_001_8x60_A2

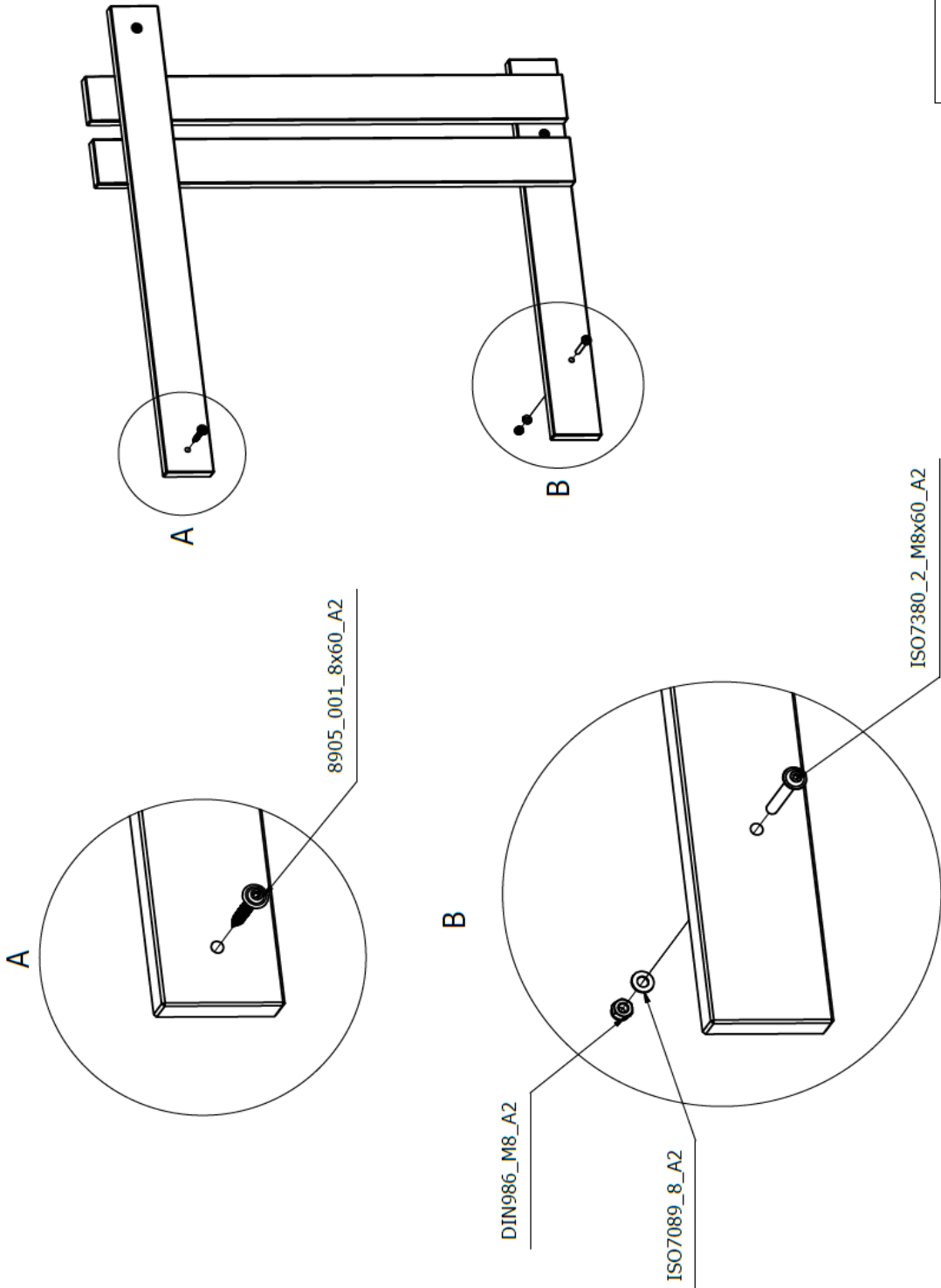


| | |
|------------------|------------|
| 8905_001_8x60_A2 | 4 |
| Nr Rys./Normy | Ilość |
| | 05.08.2024 |
| | 1 / 1 |

Cat. no.

7501





| | |
|--------------------|---|
| 8905_001_8x60_A2 | 2 |
| DIN986_M8_A2 | 2 |
| ISO7089_8_A2 | 2 |
| ISO7380_2_M8x60_A2 | 2 |
| Nr Rys./Normy | |
| Ilość | |
| 02.08.2024 | |
| 1/1 | |